

見積参考資料

工事名 R 1 那土 那賀川・南川工区 那賀・和食 道路工事（24）

◇経費情報◇

工種区分	道路改良工事
単価地区	那賀 1
施工地域・工事場所	一般交通影響有り(2)
前金支出割合	補正を行わない
契約保証	金銭的保証
現場環境改善費	計上しない

注意

「見積参考資料」は入札参加者の迅速で適正な工事費の見積りのための一資料であり、請負契約を拘束するものではない。

土木工事設計労務単価及び設計業務委託等技術者単価については令和2年3月から適用する単価を採用している。

設計内訳書（道路）

工事名	R 1 那土 那賀川・南川工区 那賀・和食 道路工事（24）				事業区分 工事区分	道路新設・改築 道路改良	
工事区分・工種・種別・細別	規格	単位	数量	単価	金額	数量・金額増減	摘要
道路改良		式	1				
道路土工		式	1				
掘削工		式	1				
掘削	土質:土砂,施工方法:オープンカット,押土:無し,障害:無し,施工数量:5,000m3未満	m3	220				単 1号
路体盛土工		式	1				
路体(築堤)盛土	施工幅員:2.5m未満	m3	20				単 2号
路体(築堤)盛土	施工幅員:2.5m以上4.0m未満	m3	30				単 3号
路体(築堤)盛土	施工幅員:4.0m以上	m3	2,500				単 4号
路床盛土工		式	1				
路床盛土	施工幅員:2.5m未満	m3	10				単 5号
路床盛土	施工幅員:2.5m以上4.0m未満	m3	10				単 6号
路床盛土	施工幅員:4.0m以上	m3	930				単 7号
路床盛土 路肩盛土	施工幅員:2.5m未満	m3	10				単 8号

設計内訳書（道路）

工事名	R 1 那土 那賀川・南川工区 那賀・和食 道路工事（2 4）				事業区分 工事区分	道路新設・改築 道路改良	
工事区分・工種・種別・細別	規格	単位	数量	単価	金額	数量・金額増減	摘要
土砂等運搬	土質:土砂(岩塊・玉石混り土含む)	m3	3,430				単 9号
法面整形工		式	1				
法面整形(盛土部)	法面締固め:無し,現場制約:無し	m2	990				単 10号
法面工		式	1				
植生工		式	1				
張芝	芝種類:張芝工,施工規模:500m2以上	m2	550				単 11号
擁壁工		式	1				
作業土工		式	1				
床掘り	土質:土砂	m3	150				単 12号
埋戻し	土質:土砂	m3	90				単 13号
埋戻し	土質:土砂	m3	10				単 14号
基面整正		m2	50				単 15号
場所打擁壁工(構造物単位)		式	1				

設計内訳書 (道路)

工事名	R 1 那土 那賀川・南川工区 那賀・和食 道路工事 (2 4)				事業区分 工事区分	道路新設・改築 道路改良	
工事区分・工種・種別・細別	規格	単位	数量	単価	金額	数量・金額増減	摘要
重力式擁壁 1号(均し)	本体コンクリート規格:18-8-40(高炉)	m3	24				単 16号
重力式擁壁 1号(砕石)	本体コンクリート規格:18-8-40(高炉)	m3	15				単 17号
重力式擁壁 6号	本体コンクリート規格:18-8-40(高炉)	m3	41				単 18号
石・ブロック積(張)工		式	1				
石積(張)工		式	1				
石張	構造区分:練石, 石材種類:雑割石	m2	105				単 19号
天端コンクリート	コンクリート規格:18-8-40(高炉)	m3	4				単 20号
排水構造物工		式	1				
作業土工		式	1				
床掘り	土質:土砂	m3	920				単 21号
埋戻し W ≤ 4.0m	土質:土砂	m3	230				単 22号
埋戻し 1.0 ≤ W < 4.0m	土質:土砂	m3	300				単 23号
埋戻し W < 1.0m	土質:土砂	m3	130				単 24号

設計内訳書（道路）

工事名	R 1 那土 那賀川・南川工区 那賀・和食 道路工事（24）				事業区分 工事区分	道路新設・改築 道路改良	
工事区分・工種・種別・細別	規格	単位	数量	単価	金額	数量・金額増減	摘要
基面修正		m2	270				単 25号
側溝工		式	1				
現場打ち水路 1-1号		m	45				単 26号
現場打ち水路 1-2号		m	81				単 27号
現場打ち水路 2-2号		m	65				単 28号
現場打ち水路 2-3号		m	60				単 29号
現場打ち水路 2-4号		m	8				単 30号
側溝蓋	C2-B300	枚	161				単 31号
側溝蓋	C2-B400	枚	120				単 32号
側溝蓋	C2-B600	枚	60				単 33号
側溝蓋 鋼製グレーチング（受枠含）	T25 B400	枚	8				単 34号
場所打水路工		式	1				
現場打水路 4-1号	内幅（複単不使用の場合）：0.6m、内高（複単不使用の場合）：1.2m、コンクリート規格：18-8-40（高炉）	m	2				単 35号

設計内訳書 (道路)

工事名	R1 那土 那賀川・南川工区 那賀・和食 道路工事 (24)				事業区分 工事区分	道路新設・改築 道路改良	
工事区分・工種・種別・細別	規格	単位	数量	単価	金額	数量・金額増減	摘要
現場打水路 4-2号	内幅(複単不使用の場合):0.6m,内高(複単不使用の場合):1.4m,コンクリート規格:18-8-40(高炉)	m	30				単 36号
管渠工		式	1				
鉄筋コンクリート台付管 3号	管規格:600*2000	m	31				単 37号
鉄筋コンクリート台付管 4号	管規格:1000*2000	m	24				単 38号
集水柵・マンホール工		式	1				
現場打ち集水柵 3-1号	集水柵・街渠柵種類:現場打材,コンクリート規格:18-8-40(高炉),法面作業補正:無し	箇所	1				単 39号
現場打ち集水柵 3-2号	集水柵・街渠柵種類:現場打材,コンクリート規格:18-8-40(高炉),法面作業補正:無し	箇所	1				単 40号
現場打ち集水柵 3-3号	集水柵・街渠柵種類:現場打材,コンクリート規格:18-8-40(高炉),法面作業補正:無し	箇所	1				単 41号
現場打ち集水柵 4号	集水柵・街渠柵種類:現場打材,コンクリート規格:18-8-40(高炉),法面作業補正:無し	箇所	1				単 42号
現場打ち集水柵 5号	集水柵・街渠柵種類:現場打材,コンクリート規格:18-8-40(高炉),法面作業補正:無し	箇所	1				単 43号
現場打ち集水柵 6号	集水柵・街渠柵種類:現場打材,コンクリート規格:18-8-40(高炉),法面作業補正:無し	箇所	1				単 44号
現場打ち集水柵 7号	集水柵・街渠柵種類:現場打材,コンクリート規格:18-8-40(高炉),法面作業補正:無し	箇所	1				単 45号
現場打ち集水柵 8号	集水柵・街渠柵種類:現場打材,コンクリート規格:18-8-40(高炉),法面作業補正:無し	箇所	1				単 46号

設計内訳書（道路）

工事名	R1 那土 那賀川・南川工区 那賀・和食 道路工事（24）				事業区分 工事区分	道路新設・改築 道路改良	
工事区分・工種・種別・細別	規格	単位	数量	単価	金額	数量・金額増減	摘要
蓋 鋼製グレーチング（受枠含）	蓋種類:T-25 800x800	枚	2				単 47号
蓋 鋼製グレーチング（受枠含）	蓋種類:T-25 900x900	枚	3				単 48号
蓋 鋼製グレーチング（受枠含）	蓋種類:T-25 800x700(2枚)	枚	2				単 49号
蓋 鋼製グレーチング（受枠含）	蓋種類:T-25 1300x700(2枚)	枚	1				単 50号
足掛け金物 クランプ	W=300	個	34				単 51号
防護柵工		式	1				
路側防護柵工		式	1				
ガードレール	ガードレール規格(標準型・土中用):塗装品 Gr-C-4E, 施工規模:100m以上,曲線部補正:無	m	181				単 52号
ガードレール	ガードレール規格(標準型・Co用):塗装品 Gr-C-2B, 施 工規模:100m以上,曲線部補正:無	m	45				単 53号
保護路肩コンクリート		m ³	13				単 54号
鉄筋 補強鉄筋	鉄筋材料規格・径:SD345 D13	t	0.21				単 55号
構造物撤去工		式	1				
構造物取壊し工		式	1				

設計内訳書 (道路)

工事名	R 1 那土 那賀川・南川工区 那賀・和食 道路工事 (24)				事業区分 工事区分	道路新設・改築 道路改良	
工事区分・工種・種別・細別	規格	単位	数量	単価	金額	数量・金額増減	摘要
コンクリート構造物取壊し	構造物区分:無筋構造物, 工法区分:機械施工	m3	41				単 56号
舗装版破碎	舗装版種別:アスファルト舗装版, 舗装版厚:5cm	m2	552				単 57号
排水構造物撤去工		式	1				
ヒューム管撤去	管径:800mm, 規格:800*2430	m	8				単 58号
ヒューム管撤去	管径:1000mm, 規格:1000*2430	m	10				単 59号
運搬処理工		式	1				
殻運搬	殻種別:コンクリート殻(無筋)	m3	46				単 60号
殻処分	殻種別:コンクリート殻(無筋)	m3	46				単 61号
殻運搬	殻種別:アスファルト殻	m3	28				単 62号
殻処分	殻種別:アスファルト殻	m3	28				単 63号
仮設工		式	1				
防塵対策工		式	1				
クレーン清掃員		人日	30				単 64号

設計内訳書（道路）

工事名	R 1 那土 那賀川・南川工区 那賀・和食 道路工事（24）				事業区分 工事区分	道路新設・改築 道路改良	
工事区分・工種・種別・細別	規格	単位	数量	単価	金額	数量・金額増減	摘要
交通管理工		式	1				
交通誘導警備員		人日	80				単 65号
直接工事費		式	1				
共通仮設		式	1				
共通仮設費（率計上）		式	1				
純工事費		式	1				
現場管理費		式	1				
工事原価		式	1				
一般管理費等		式	1				
工事価格		式	1				
消費税額及び地方消費税額		式	1				
工事費計		式	1				

設計内訳書 (河川)

工事名	R 1 那土 那賀川・南川工区 那賀・和食 道路工事 (2 4)				事業区分 工事区分	河川改修 築堤・護岸	
工事区分・工種・種別・細別	規格	単位	数量	単価	金額	数量・金額増減	摘要
築堤・護岸		式	1				
河川土工		式	1				
盛土工		式	1				
路体(築堤)盛土	施工幅員:2.5m以上4.0m未満	m3	140				単 66号
路体(築堤)盛土	施工幅員:4.0m以上	m3	6,300				単 67号
土砂等運搬	土質:土砂(岩塊・玉石混り土含む)	m3	7,170				単 68号
法面整形工		式	1				
法面整形(盛土部)	法面締固め:無し,現場制約:無し	m2	2,570				単 69号
法覆護岸工		式	1				
作業土工		式	1				
床掘り	土質:土砂	m3	40				単 70号
埋戻し	土質:土砂	m3	20				単 71号
基面整正		m2	5				単 72号

設計内訳書 (河川)

工事名	R1 那土 那賀川・南川工区 那賀・和食 道路工事(24)				事業区分 工事区分	河川改修 築堤・護岸	
工事区分・工種・種別・細別	規格	単位	数量	単価	金額	数量・金額増減	摘要
コンクリートブロック工(コンクリートブロック積)		式	1				
コンクリートブロック基礎	コンクリート規格:18-8-40(高炉), 底幅:43cm, 高さ:25cm	m	13				単 73号
コンクリートブロック積	ブロック規格:滑面	m2	66				単 74号
目地板	目地板の種類:瀝青質目地板t=10	m2	2				単 75号
天端コンクリート	コンクリート規格:18-8-40(高炉)	m3	1				単 76号
コンクリートブロック工(間知ブロック張)		式	1				
間知ブロック張	ブロック規格:150kg/個未満 控え350(m2) 滑面タイプ, 裏込材規格:再生砕石 RC-40, 胴込・裏込コンクリート規 格:18-8-40(高炉), 遮水シート:無し	m2	386				単 77号
目地板	目地板の種類:瀝青質目地板t=10, 目地板厚さ:厚10mm	m2	14				単 78号
天端コンクリート	コンクリート規格:18-8-40(高炉)	m3	1				単 79号
小口止コンクリート	コンクリート規格:18-8-40(高炉)	m3	6				単 80号
護岸付属物工		式	1				
ハレハット擁壁 1号		m3	2				単 81号
ハレハット擁壁 2号		m3	0.3				単 82号

設計内訳書（河川）

工事名	R 1 那土 那賀川・南川工区 那賀・和食 道路工事（24）				事業区分 工事区分	河川改修 築堤・護岸	
工事区分・工種・種別・細別	規格	単位	数量	単価	金額	数量・金額増減	摘要
パラペット擁壁 3号		m3	1				単 83号
現場打階段 1号		m3	9				単 84号
現場打階段 2号		m3	9				単 85号
植生工		式	1				
張芝	芝種類:張芝工, 施工規模:500m2以上	m2	3,660				単 86号
付帯道路工		式	1				
側溝工		式	1				
現場打ち水路 堤脚水路		m	47				単 87号
直接工事費		式	1				
共通仮設		式	1				
共通仮設費（率計上）		式	1				
純工事費		式	1				
現場管理費		式	1				

1次単価表

単価使用年月	2020.03
歩掛適用年月	2020.03
労務調整係数	1.000-00000 0.0 0

単 1号	掘削	土質:土砂,施工方法:オープンカット,押土:無し,障害:無し,施工数量:5,000m3未満	単位	m3	単位数量	1	単価	
名称・規格		条件	単位	数量	単価	金額	摘要	
掘削		土砂,オープンカット,無し,無し,5,000m3未満	m3	1				
合計								
単価							円/m3	

1次単価表

単価使用年月	2020.03
歩掛適用年月	2020.03
労務調整係数	1.000-00000 0.0 0

単 2号	路体(築堤)盛土	施工幅員:2.5m未満	単位	m3	単位数量	1	単価	
名称・規格		条件	単位	数量	単価	金額	摘要	
路体(築堤)盛土		2.5m未満	m3	1				
合計								
単価							円/m3	

1 次単価表

単価使用年月	2020.03
歩掛適用年月	2020.03
労務調整係数	1.000-00000 0.0 0

単 3号	路体(築堤)盛土	施工幅員:2.5m以上4.0m未満	単位	m3	単位数量	1	単価	
名称・規格		条件	単位	数量	単価	金額	摘要	
路体(築堤)盛土		2.5m以上4.0m未満	m3	1				
合計								
単価							円/m3	

1 次単価表

単価使用年月	2020.03
歩掛適用年月	2020.03
労務調整係数	1.000-00000 0.0 0

単 4号	路体(築堤)盛土	施工幅員:4.0m以上	単位	m3	単位数量	1	単価	
名称・規格		条件	単位	数量	単価	金額	摘要	
路体(築堤)盛土		4.0m以上, 10,000m3未満, 無し	m3	1				
合計								
単価							円/m3	

1 次単価表

単価使用年月	2020.03
歩掛適用年月	2020.03
労務調整係数	1.000-00000 0.0 0

単 5号	路床盛土	施工幅員:2.5m未満	単位	m3	単位数量	1	単価	
名称・規格		条件	単位	数量	単価	金額	摘要	
路床盛土		2.5m未満	m3	1				
合計								
単価							円/m3	

1 次単価表

単価使用年月	2020.03
歩掛適用年月	2020.03
労務調整係数	1.000-00000 0.0 0

単 6号	路床盛土	施工幅員:2.5m以上4.0m未満	単位	m3	単位数量	1	単価	
名称・規格		条件	単位	数量	単価	金額	摘要	
路床盛土		2.5m以上4.0m未満	m3	1				
合計								
単価							円/m3	

1 次単価表

単価使用年月	2020.03
歩掛適用年月	2020.03
労務調整係数	1.000-00000 0.0 0

単 7号	路床盛土	施工幅員:4.0m以上	単位	m3	単位数量	1	単価	
名称・規格		条件	単位	数量	単価	金額	摘要	
	路床盛土	4.0m以上, 10,000m3未満, 無し	m3	1				
	合計							
	単価							円/m3

1 次単価表

単価使用年月	2020.03
歩掛適用年月	2020.03
労務調整係数	1.000-00000 0.0 0

単 8号	路床盛土 路肩盛土	施工幅員:2.5m未満	単位	m3	単位数量	1	単価	
名称・規格		条件	単位	数量	単価	金額	摘要	
	路床盛土	2.5m未満	m3	1				
	合計							
	単価							円/m3

1次単価表

単価使用年月	2020.03
歩掛適用年月	2020.03
労務調整係数	1.000-00000 0.0 0

単 9号	土砂等運搬	土質:土砂(岩塊・玉石混り土含む)	単位	m3	単位数量	1	単価	
名称・規格		条件	単位	数量	単価	金額	摘要	
土砂等運搬		標準,バックホ山積0.8m3(平積0.6m3),土砂(岩塊・玉石混り土含む),無し,2.0km以下	m3	1				
合計								
単価							円/m3	

1次単価表

単価使用年月	2020.03
歩掛適用年月	2020.03
労務調整係数	1.000-00000 0.0 0

単 10号	法面整形(盛土部)	法面締固め:無し,現場制約:無し	単位	m2	単位数量	1	単価	
名称・規格		条件	単位	数量	単価	金額	摘要	
法面整形		盛土部,無し,無し,液質土、砂及び砂質土、粘性土、全ての費用	m2	1				
合計								
単価							円/m2	

1次単価表

単価使用年月	2020.03
歩掛適用年月	2020.03
労務調整係数	1.000-00000 0.0 0

単 11号	張芝	芝種類:張芝工,施工規模:500m2以上	単位	m2	単位数量	1	単価	
名称・規格		条件	単位	数量	単価	金額	摘要	
人力施工による植生工		張芝工,500m2以上(標準),無	m2	1			単 88号	
合計								
単価							円/m2	

1次単価表

単価使用年月	2020.03
歩掛適用年月	2020.03
労務調整係数	1.000-00000 0.0 0

単 12号	床掘り	土質:土砂	単位	m3	単位数量	1	単価	
名称・規格		条件	単位	数量	単価	金額	摘要	
床掘り		土砂,標準,無し,無し	m3	1				
合計								
単価							円/m3	

1次単価表

単価使用年月	2020.03
歩掛適用年月	2020.03
労務調整係数	1.000-00000 0.0 0

単 13号	埋戻し	土質:土砂	単位	m3	単位数量	1	単価	
名称・規格		条件	単位	数量	単価	金額	摘要	
埋戻し		最大埋戻幅1m以上4m未満	m3	1				
合計								
単価							円/m3	

1次単価表

単価使用年月	2020.03
歩掛適用年月	2020.03
労務調整係数	1.000-00000 0.0 0

単 14号	埋戻し	土質:土砂	単位	m3	単位数量	1	単価	
名称・規格		条件	単位	数量	単価	金額	摘要	
埋戻し		最大埋戻幅1m未満	m3	1				
合計								
単価							円/m3	

1次単価表

単価使用年月	2020.03
歩掛適用年月	2020.03
労務調整係数	1.000-00000 0.0 0

単 15号	基面整正		単位	m2	単位数量	1	単価	
名称・規格		条件		単位	数量	単価	金額	摘要
基面整正				m2	1			
合計								
単価								円/m2

1次単価表

単価使用年月	2020.03
歩掛適用年月	2020.03
労務調整係数	1.000-00000 0.0 0

単 16号	重力式擁壁 1号(均し)	本体コンクリート規格:18-8-40(高炉)	単位	m3	単位数量	1	単価	
名称・規格		条件		単位	数量	単価	金額	摘要
重力式擁壁		1mを超え2m未満, 18-8-40(高炉), 無し, 有り, 一般養生, 延長無し		m3	1			
合計								
単価								円/m3

1次単価表

単価使用年月	2020.03
歩掛適用年月	2020.03
労務調整係数	1.000-00000 0.0 0

単 17号	重力式擁壁 1号(砕石)	本体コンクリート規格:18-8-40(高炉)	単位	m3	単位数量	1	単価	
名称・規格		条件	単位	数量	単価	金額	摘要	
重力式擁壁		1mを超え2m未満,18-8-40(高炉),有り,無し,一般養生,延長無し	m3	1				
合計								
単価							円/m3	

1次単価表

単価使用年月	2020.03
歩掛適用年月	2020.03
労務調整係数	1.000-00000 0.0 0

単 18号	重力式擁壁 6号	本体コンクリート規格:18-8-40(高炉)	単位	m3	単位数量	1	単価	
名称・規格		条件	単位	数量	単価	金額	摘要	
重力式擁壁		1mを超え2m未満,18-8-40(高炉),有り,無し,一般養生,延長無し	m3	1				
合計								
単価							円/m3	

1 次単価表

単価使用年月	2020.03
歩掛適用年月	2020.03
労務調整係数	1.000-00000 0.0 0

単 19号	石張	構造区分:練石,石材種類:雑割石	単位	m2	単位数量	1	単価	
名称・規格		条件	単位	数量	単価	金額	摘要	
石積(張)		張工,練石,雑割石	m2	1				
石積(張)(材料費)		雑割石	m2	1				
合計								
単価								円/m2

1 次単価表

単価使用年月	2020.03
歩掛適用年月	2020.03
労務調整係数	1.000-00000 0.0 0

単 20号	天端コンクリート	コンクリート規格:18-8-40(高炉)	単位	m3	単位数量	1	単価	
名称・規格		条件	単位	数量	単価	金額	摘要	
天端コンクリート		18-8-40(高炉),一般養生	m3	1				
合計								
単価								円/m3

1次単価表

単価使用年月	2020.03
歩掛適用年月	2020.03
労務調整係数	1.000-00000 0.0 0

単 21号	床掘り	土質:土砂	単位	m3	単位数量	1	単価	
名称・規格		条件	単位	数量	単価	金額	摘要	
床掘り		土砂, 標準, 無し, 無し	m3	1				
合計								
単価							円/m3	

1次単価表

単価使用年月	2020.03
歩掛適用年月	2020.03
労務調整係数	1.000-00000 0.0 0

単 22号	埋戻し W ≤ 4.0m	土質:土砂	単位	m3	単位数量	1	単価	
名称・規格		条件	単位	数量	単価	金額	摘要	
埋戻し		最大埋戻幅4m以上	m3	1				
合計								
単価							円/m3	

1 次単価表

単価使用年月	2020.03
歩掛適用年月	2020.03
労務調整係数	1.000-00000 0.0 0

単 23号	埋戻し 1.0≦W<4.0m	土質:土砂	単位	m3	単位数量	1	単価	
名称・規格		条件	単位	数量	単価	金額	摘要	
埋戻し		最大埋戻幅1m以上4m未満	m3	1				
合計								
単価							円/m3	

1 次単価表

単価使用年月	2020.03
歩掛適用年月	2020.03
労務調整係数	1.000-00000 0.0 0

単 24号	埋戻し W<1.0m	土質:土砂	単位	m3	単位数量	1	単価	
名称・規格		条件	単位	数量	単価	金額	摘要	
埋戻し		最大埋戻幅1m未満	m3	1				
合計								
単価							円/m3	

1次単価表

単価使用年月	2020.03
歩掛適用年月	2020.03
労務調整係数	1.000-00000 0.0 0

単 25号	名称・規格	条件	単位	数量	単価	金額	摘要
25号	基面整正		m2	1			
	名称・規格	条件	単位	数量	単価	金額	摘要
	基面整正		m2	1			
	合計						
	単価						円/m2

1次単価表

単価使用年月	2020.03
歩掛適用年月	2020.03
労務調整係数	1.000-00000 0.0 0

単 26号	現場打ち水路 1-1号		単位	m	単位数量	10	単価	
名称・規格		条件	単位	数量	単価	金額	摘要	
	コンクリート	小型構造物, 人力打設, 18-8-40(高炉), 一般養生, 無し, 全ての費用	m3	1.8				
	型枠	一般型枠, 小型構造物	m2	18				
	基礎碎石	12.5cmを超え17.5cm以下, 再生クラッシュ 40~0, 全ての費用	m2	7				
	目地板	瀝青繊維質目地板t=10	m2	0.2				
	合計							
	単価							円/m

1次単価表

単価使用年月	2020.03
歩掛適用年月	2020.03
労務調整係数	1.000-00000 0.0 0

単 27号	現場打ち水路 1-2号		単位	m	単位数量	10	単価	
名称・規格		条件	単位	数量	単価	金額	摘要	
	コンクリート	小型構造物, 人力打設, 18-8-40(高炉), 一般養生, 無し, 全ての費用	m3	2				
	型枠	一般型枠, 小型構造物	m2	22				
	基礎砕石	12.5cmを超え17.5cm以下, 再生クラッシュ 40~0, 全ての費用	m2	7				
	目地板	瀝青繊維質目地板t=10	m2	0.2				
	合計							
	単価							円/m

1 次単価表

単価使用年月	2020.03
歩掛適用年月	2020.03
労務調整係数	1.000-00000 0.0 0

単 28号	現場打ち水路 2-2号	単位	m	単位数量	10	単価	
名称・規格		条件	単位	数量	単価	金額	摘要
コンクリート		小型構造物, 人力打設, 18-8-40(高炉), 一般養生, 無し, 全ての費用	m3	3.1			
型枠		一般型枠, 小型構造物	m2	31			
コンクリート		無筋・鉄筋構造物, 人力打設, 18-8-40(高炉), 一般養生, 無し, 全ての費用	m3	0.8			
型枠		一般型枠, 均しコンクリート	m2	2			
基礎砕石		12.5cmを超え17.5cm以下, 再生クランチャ ン 40~0, 全ての費用	m2	8			
鉄筋工[市場単価]		SD345 D13, 一般構造物, 10t以上(標準), 無, 無, 無, 無, 補正無(鉄筋割合10%未満含む), 補正無(一般構造物)	t	0.18			単 89号
目地板		瀝青繊維質目地板t=10	m2	0.3			
合計							
単価							円/m

1 次単価表

単価使用年月	2020.03
歩掛適用年月	2020.03
労務調整係数	1.000-00000 0.0 0

単 29号	現場打ち水路 2-3号	単位	m	単位数量	10	単価	
名称・規格		条件	単位	数量	単価	金額	摘要
コンクリート		小型構造物, 人力打設, 18-8-40(高炉), 一般養生, 無し, 全ての費用	m3	3			
型枠		一般型枠, 小型構造物	m2	32			
コンクリート		無筋・鉄筋構造物, 人力打設, 18-8-40(高炉), 一般養生, 無し, 全ての費用	m3	0.8			
型枠		一般型枠, 均しコンクリート	m2	2			
基礎砕石		12.5cmを超え17.5cm以下, 再生クランチャ ラン 40~0, 全ての費用	m2	8			
鉄筋工[市場単価]		SD345 D13, 一般構造物, 10t以上(標準), 無, 無, 無, 無, 補正無(鉄筋割合10%未満含む), 補正無(一般構造物)	t	0.16			単 89号
目地板		瀝青繊維質目地板t=10	m2	0.3			
合計							
単価							円/m

1次単価表

単価使用年月	2020.03
歩掛適用年月	2020.03
労務調整係数	1.000-00000 0.0 0

単 30号	現場打ち水路 2-4号		単位	m	単位数量	10	単価	
名称・規格		条件	単位	数量	単価	金額	摘要	
コンクリート		小型構造物, 人力打設, 18-8-40(高炉), 一般養生, 無し, 全ての費用	m3	2.9				
型枠		一般型枠, 小型構造物	m2	27				
コンクリート		無筋・鉄筋構造物, 人力打設, 18-8-40(高炉), 一般養生, 無し, 全ての費用	m3	0.8				
型枠		一般型枠, 均しコンクリート	m2	2				
基礎砕石		12.5cmを超え17.5cm以下, 再生クランチャ ラン 40~0, 全ての費用	m2	8				
鉄筋工[市場単価]		SD345 D13, 一般構造物, 10t以上(標準), 無, 無, 無, 無, 補正無(鉄筋割合10%未満含む), 補正無(一般構造物)	t	0.15				単 89号
合計								
単価								円/m

1次単価表

単価使用年月	2020.03
歩掛適用年月	2020.03
労務調整係数	1.000-00000 0.0 0

単 31号	側溝蓋	C2-B300	単位	枚	単位数量	1	単価	
名称・規格		条件	単位	数量	単価	金額	摘要	
蓋版		据付け,無し,蓋版(各種),40を超え170kg/枚以下,無し,無し	枚	1			単 90号	
合計								
単価							円/枚	

1次単価表

単価使用年月	2020.03
歩掛適用年月	2020.03
労務調整係数	1.000-00000 0.0 0

単 32号	側溝蓋	C2-B400	単位	枚	単位数量	1	単価	
名称・規格		条件	単位	数量	単価	金額	摘要	
蓋版		据付け,無し,蓋版(各種),40を超え170kg/枚以下,無し,無し	枚	1			単 91号	
合計								
単価							円/枚	

1次単価表

単価使用年月	2020.03
歩掛適用年月	2020.03
労務調整係数	1.000-00000 0.0 0

単 33号	側溝蓋	C2-B600	単位	枚	単位数量	1	単価	
名称・規格		条件	単位	数量	単価	金額	摘要	
蓋版		据付け,無し,蓋版(各種),40を超え170kg/枚以下,無し,無し	枚	1			単 92号	
合計								
単価							円/枚	

1次単価表

単価使用年月	2020.03
歩掛適用年月	2020.03
労務調整係数	1.000-00000 0.0 0

単 34号	側溝蓋 鋼製グレーチング(受枠含)	T25 B400	単位	枚	単位数量	1	単価	
名称・規格		条件	単位	数量	単価	金額	摘要	
蓋版		据付け,無し,蓋版(各種),40を超え170kg/枚以下,無し,無し	枚	1			単 93号	
合計								
単価							円/枚	

1次単価表

単価使用年月	2020.03
歩掛適用年月	2020.03
労務調整係数	1.000-00000 0.0 0

単 35号	現場打水路 4-1号	内幅(複単不使用の場合):0.6m,内高 (複単不使用の場合):1.2m,コンクリート規 格:18-8-40(高炉)	単位	m	単位数量	1	単価	
名称・規格		条件	単位	数量	単価	金額	摘要	
現場打ち水路(本体)		18-8-40(高炉),有り,5.0m ³ /10mを超 え5.2m ³ /10m以下,バックホ(クレーン機能 付)打設,一般養生・特殊養生(練炭),	m	1				
合計								
単価							円/m	

1次単価表

単価使用年月	2020.03
歩掛適用年月	2020.03
労務調整係数	1.000-00000 0.0 0

単 36号	現場打水路 4-2号	内幅(複単不使用の場合):0.6m,内高 (複単不使用の場合):1.4m,コンクリート規 格:18-8-40(高炉)	単位	m	単位数量	1	単価	
名称・規格		条件	単位	数量	単価	金額	摘要	
現場打ち水路(本体)		18-8-40(高炉),有り,5.2m ³ /10mを超 え5.5m ³ /10m以下,バックホ(クレーン機能 付)打設,一般養生・特殊養生(練炭),	m	1				
合計								
単価							円/m	

1次単価表

単価使用年月	2020.03
歩掛適用年月	2020.03
労務調整係数	1.000-00000 0.0 0

単 37号	鉄筋コンクリート台付管 3号	管規格:600*2000	単位	m	単位数量	1	単価	
名称・規格		条件	単位	数量	単価	金額	摘要	
鉄筋コンクリート台付管		据付, 600mm, 2m/個, 全ての費用	m	1				
合計								
単価							円/m	

1次単価表

単価使用年月	2020.03
歩掛適用年月	2020.03
労務調整係数	1.000-00000 0.0 0

単 38号	鉄筋コンクリート台付管 4号	管規格:1000*2000	単位	m	単位数量	1	単価	
名称・規格		条件	単位	数量	単価	金額	摘要	
鉄筋コンクリート台付管		据付, 1000mm, 2m/個, 標準, 全ての費用	m	1				
合計								
単価							円/m	

1次単価表

単価使用年月	2020.03
歩掛適用年月	2020.03
労務調整係数	1.000-00000 0.0 0

単 39号	現場打ち集水桝 3-1号	集水桝・街渠桝種類:現場打材,コンクリート規格:18-8-40(高炉),法面作業補正:無し	単位	箇所	単位数量	1	単価	
名称・規格		条件	単位	数量	単価	金額	摘要	
現場打ち集水桝・街渠桝(本体)		18-8-40(高炉),1.44m3を超え1.52m3以下,バックホ(クレーン機能付)打設,一般養生・特殊養生(練炭)	箇所	1				
合計								
単価								円/箇所

1次単価表

単価使用年月	2020.03
歩掛適用年月	2020.03
労務調整係数	1.000-00000 0.0 0

単 40号	現場打ち集水桝 3-2号	集水桝・街渠桝種類:現場打材,コンクリート規格:18-8-40(高炉),法面作業補正:無し	単位	箇所	単位数量	1	単価	
名称・規格		条件	単位	数量	単価	金額	摘要	
現場打ち集水桝・街渠桝(本体)		18-8-40(高炉),1.44m3を超え1.52m3以下,バックホ(クレーン機能付)打設,一般養生・特殊養生(練炭)	箇所	1				
合計								
単価								円/箇所

1次単価表

単価使用年月	2020.03
歩掛適用年月	2020.03
労務調整係数	1.000-00000 0.0 0

単 41号	現場打ち集水桝 3-3号	集水桝・街渠桝種類:現場打材,コンクリート規格:18-8-40(高炉),法面作業補正:無し	単位	箇所	単位数量	1	単価	
名称・規格		条件	単位	数量	単価	金額	摘要	
現場打ち集水桝・街渠桝(本体)		18-8-40(高炉),1.44m3を超え1.52m3以下,バックホ(クレーン機能付)打設,一般養生・特殊養生(練炭)	箇所	1				
合計								
単価							円/箇所	

1次単価表

単価使用年月	2020.03
歩掛適用年月	2020.03
労務調整係数	1.000-00000 0.0 0

単 42号	現場打ち集水桝 4号	集水桝・街渠桝種類:現場打材,コンクリート規格:18-8-40(高炉),法面作業補正:無し	単位	箇所	単位数量	1	単価	
名称・規格		条件	単位	数量	単価	金額	摘要	
現場打ち集水桝・街渠桝(本体)		18-8-40(高炉),1.09m3を超え1.15m3以下,バックホ(クレーン機能付)打設,一般養生・特殊養生(練炭)	箇所	1				
合計								
単価							円/箇所	

1次単価表

単価使用年月	2020.03
歩掛適用年月	2020.03
労務調整係数	1.000-00000 0.0 0

単 43号	現場打ち集水桝 5号	集水桝・街渠桝種類:現場打材,コンクリート規格:18-8-40(高炉),法面作業補正:無し	単位	箇所	単位数量	1	単価	
名称・規格		条件	単位	数量	単価	金額	摘要	
現場打ち集水桝・街渠桝(本体)		18-8-40(高炉),1.15m3を超え1.22m3以下,バックホウ(クレーン機能付)打設,一般養生・特殊養生(練炭)	箇所	1				
合計								
単価							円/箇所	

1次単価表

単価使用年月	2020.03
歩掛適用年月	2020.03
労務調整係数	1.000-00000 0.0 0

単 44号	現場打ち集水桝 6号	集水桝・街渠桝種類:現場打材,コンクリート規格:18-8-40(高炉),法面作業補正:無し	単位	箇所	単位数量	1	単価	
名称・規格		条件	単位	数量	単価	金額	摘要	
現場打ち集水桝・街渠桝(本体)		18-8-40(高炉),1.80m3を超え1.90m3以下,バックホウ(クレーン機能付)打設,一般養生・特殊養生(練炭)	箇所	1				
鉄筋工[市場単価]		SD345 D13,一般構造物,10t以上(標準),無,無,無,無,補正無(鉄筋割合10%未満含む),補正無(一般構造物)	t	0.11			単 89号	
合計								
単価							円/箇所	

1次単価表

単価使用年月	2020.03
歩掛適用年月	2020.03
労務調整係数	1.000-00000 0.0 0

単 45号	現場打ち集水桝 7号	集水桝・街渠桝種類:現場打材,コンクリート 規格:18-8-40(高炉),法面作業補正: 無し	単位	箇所	単位数量	1	単価	
名称・規格		条件	単位	数量	単価	金額	摘要	
現場打ち集水桝・街渠桝(本体)		18-8-40(高炉),1.90m3を超え2.00m3 以下,バックホウ(クレーン機能付)打設,一般 養生・特殊養生(練炭)	箇所	1				
合計								
単価							円/箇所	

1次単価表

単価使用年月	2020.03
歩掛適用年月	2020.03
労務調整係数	1.000-00000 0.0 0

単 46号	現場打ち集水桝 8号	集水桝・街渠桝種類:現場打材,コンクリート 規格:18-8-40(高炉),法面作業補正: 無し	単位	箇所	単位数量	1	単価	
名称・規格		条件	単位	数量	単価	金額	摘要	
現場打ち集水桝・街渠桝(本体)		18-8-40(高炉),1.80m3を超え1.90m3 以下,バックホウ(クレーン機能付)打設,一般 養生・特殊養生(練炭)	箇所	1				
合計								
単価							円/箇所	

1次単価表

単価使用年月	2020.03
歩掛適用年月	2020.03
労務調整係数	1.000-00000 0.0 0

単 47号	蓋 鋼製グレーチング(受枠含)	蓋種類:T-25 800x800	単位	枚	単位数量	1	単価	
名称・規格		条件	単位	数量	単価	金額	摘要	
材料費(枚)			枚	1			単 94号	
合計								
単価							円/枚	

1次単価表

単価使用年月	2020.03
歩掛適用年月	2020.03
労務調整係数	1.000-00000 0.0 0

単 48号	蓋 鋼製グレーチング(受枠含)	蓋種類:T-25 900x900	単位	枚	単位数量	1	単価	
名称・規格		条件	単位	数量	単価	金額	摘要	
材料費(枚)			枚	1			単 95号	
合計								
単価							円/枚	

1次単価表

単価使用年月	2020.03
歩掛適用年月	2020.03
労務調整係数	1.000-00000 0.0 0

単 49号	蓋 鋼製グレーチング(受枠含)	蓋種類:T-25 800x700(2枚)	単位	枚	単位数量	1	単価	
名称・規格		条件	単位	数量	単価	金額	摘要	
材料費(枚)			枚	1			単 96号	
合計								
単価							円/枚	

1次単価表

単価使用年月	2020.03
歩掛適用年月	2020.03
労務調整係数	1.000-00000 0.0 0

単 50号	蓋 鋼製グレーチング(受枠含)	蓋種類:T-25 1300x700(2枚)	単位	枚	単位数量	1	単価	
名称・規格		条件	単位	数量	単価	金額	摘要	
材料費(枚)			枚	1			単 97号	
合計								
単価							円/枚	

1次単価表

単価使用年月	2020.03
歩掛適用年月	2020.03
労務調整係数	1.000-00000 0.0 0

単 51号	足掛け金物 タラップ	W=300	単位	個	単位数量	1	単価	
名称・規格		条件	単位	数量	単価	金額	摘要	
	タラップ W=300		個	1				
合計								
単価							円/個	

1次単価表

単価使用年月	2020.03
歩掛適用年月	2020.03
労務調整係数	1.000-00000 0.0 0

単 52号	ガードレール	ガードレール規格(標準型・土中用):塗装 品 Gr-C-4E, 施工規模:100m以上, 曲 線部補正:無	単位	m	単位数量	1	単価	
名称・規格		条件	単位	数量	単価	金額	摘要	
	防護柵設置工(ガードレール設置工)	土中建込, Gr-C-4E 塗装品, 100m以上 (標準), 無, 無, 無, 加算無し	m	1				単 98号
合計								
単価							円/m	

1次単価表

単価使用年月	2020.03
歩掛適用年月	2020.03
労務調整係数	1.000-00000 0.0 0

単 53号	ガードレール	ガードレール規格(標準型・Co用):塗装品 Gr-C-2B, 施工規模:100m以上, 曲線 部補正:無	単位	m	単位数量	1	単価	
名称・規格		条件	単位	数量	単価	金額	摘要	
防護柵設置工(ガードレール設置工)		コンクリート建込, Gr-C-2B 塗装品, 100m以上(標準), 無, 無, 無, 加算無し	m	1			単 99号	
合計								
単価							円/m	

1次単価表

単価使用年月	2020.03
歩掛適用年月	2020.03
労務調整係数	1.000-00000 0.0 0

単 54号	保護路肩コンクリート		単位	m3	単位数量	13	単価	
名称・規格		条件	単位	数量	単価	金額	摘要	
コンクリート		小型構造物, 人力打設, 18-8-40(高炉), 一般養生, 無し, 全ての費用	m3	13				
型枠		一般型枠, 小型構造物	m2	50				
合計								
単価							円/m3	

1次単価表

単価使用年月	2020.03
歩掛適用年月	2020.03
労務調整係数	1.000-00000 0.0 0

単 55号	鉄筋 補強鉄筋	鉄筋材料規格・径:SD345 D13	単位	t	単位数量	1	単価	
名称・規格		条件	単位	数量	単価	金額	摘要	
鉄筋工[市場単価]		SD345 D13, 一般構造物, 10t以上(標準), 無, 無, 無, 無, 補正無(鉄筋割合10%未満含む), 補正無(一般構造物)	t	1			単 89号	
合計								
単価							円/t	

1次単価表

単価使用年月	2020.03
歩掛適用年月	2020.03
労務調整係数	1.000-00000 0.0 0

単 56号	コンクリート構造物取壊し	構造物区分:無筋構造物, 工法区分: 機械施工	単位	m3	単位数量	1	単価	
名称・規格		条件	単位	数量	単価	金額	摘要	
構造物とりこわし		無筋構造物, 機械施工, 無し, 無し, 不要	m3	1			単 100号	
合計								
単価							円/m3	

1次単価表

単価使用年月	2020.03
歩掛適用年月	2020.03
労務調整係数	1.000-00000 0.0 0

単 57号	舗装版破碎	舗装版種別:アスファルト舗装版, 舗装版厚:5cm	単位	m2	単位数量	1	単価	
名称・規格		条件	単位	数量	単価	金額	摘要	
舗装版破碎		アスファルト舗装版, 無し, 不要, 15cm以下, 有り, 全ての費用	m2	1				
合計								
単価							円/m2	

1次単価表

単価使用年月	2020.03
歩掛適用年月	2020.03
労務調整係数	1.000-00000 0.0 0

単 58号	ヒューム管撤去	管径:800mm, 規格:800*2430	単位	m	単位数量	1	単価	
名称・規格		条件	単位	数量	単価	金額	摘要	
ヒューム管(B形管)		撤去, 800mm, 全ての費用	m	1				
合計								
単価							円/m	

1次単価表

単価使用年月	2020.03
歩掛適用年月	2020.03
労務調整係数	1.000-00000 0.0 0

単 59号	ヒューム管撤去	管径:1000mm,規格:1000*2430	単位	m	単位数量	1	単価	
名称・規格		条件	単位	数量	単価	金額	摘要	
ヒューム管(B形管)		撤去,1000mm,全ての費用	m	1				
合計								
単価							円/m	

1次単価表

単価使用年月	2020.03
歩掛適用年月	2020.03
労務調整係数	1.000-00000 0.0 0

単 60号	殻運搬	殻種別:コンクリート殻(無筋)	単位	m3	単位数量	1	単価	
名称・規格		条件	単位	数量	単価	金額	摘要	
殻運搬		Co(無筋・鉄筋)構造物とりこわし,機械積込,無し,15.5km以下,全ての費用	m3	1				
合計								
単価							円/m3	

1次単価表

単価使用年月	2020.03
歩掛適用年月	2020.03
労務調整係数	1.000-00000 0.0 0

単 61号	処分	殻種別:コンクリート殻(無筋)	単位	m3	単位数量	1	単価	
名称・規格		条件	単位	数量	単価	金額	摘要	
処分費(m3)			m3	1			単 101号	
合計								
単価							円/m3	

1次単価表

単価使用年月	2020.03
歩掛適用年月	2020.03
労務調整係数	1.000-00000 0.0 0

単 62号	殻運搬	殻種別:アスファルト殻	単位	m3	単位数量	1	単価	
名称・規格		条件	単位	数量	単価	金額	摘要	
殻運搬		舗装版破碎, 機械(騒音対策不要、厚15cm以下), 無し, 22.0km以下, 全ての費用	m3	1				
合計								
単価							円/m3	

1次単価表

単価使用年月	2020.03
歩掛適用年月	2020.03
労務調整係数	1.000-00000 0.0 0

単 63号	殻処分	殻種別:アスファルト殻	単位	m3	単位数量	1	単価	
名称・規格		条件	単位	数量	単価	金額	摘要	
処分費(m3)			m3	1			単 102号	
合計								
単価							円/m3	

1次単価表

単価使用年月	2020.03
歩掛適用年月	2020.03
労務調整係数	1.000-00000 0.0 0

単 64号	夕代清掃員		単位	人日	単位数量	1	単価	
名称・規格		条件	単位	数量	単価	金額	摘要	
軽作業員			人					
合計								
単価							円/人日	

1 次単価表

単価使用年月	2020.03
歩掛適用年月	2020.03
労務調整係数	1.000-00000 0.0 0

単 65号	交通誘導警備員		単位	人日	単位数量	1	単価	
名称・規格		条件	単位	数量	単価	金額	摘要	
	交通誘導警備員B		人日	1				単 103号
	合計							
	単価							円/人日

1 次単価表

単価使用年月	2020.03
歩掛適用年月	2020.03
労務調整係数	1.000-00000 0.0 0

単 66号	路体(築堤)盛土	施工幅員:2.5m以上4.0m未満	単位	m3	単位数量	1	単価	
名称・規格		条件	単位	数量	単価	金額	摘要	
	路体(築堤)盛土	2.5m以上4.0m未満	m3	1				
	合計							
	単価							円/m3

1次単価表

単価使用年月	2020.03
歩掛適用年月	2020.03
労務調整係数	1.000-00000 0.0 0

単 67号	路体(築堤)盛土	施工幅員:4.0m以上	単位	m3	単位数量	1	単価	
名称・規格		条件	単位	数量	単価	金額	摘要	
路体(築堤)盛土		4.0m以上, 10,000m3未満, 無し	m3	1				
合計								
単価							円/m3	

1次単価表

単価使用年月	2020.03
歩掛適用年月	2020.03
労務調整係数	1.000-00000 0.0 0

単 68号	土砂等運搬	土質:土砂(岩塊・玉石混り土含む)	単位	m3	単位数量	1	単価	
名称・規格		条件	単位	数量	単価	金額	摘要	
土砂等運搬		標準, ハック材山積0.8m3(平積0.6m3), 土砂(岩塊・玉石混り土含む), 無し, 2.0km以下	m3	1				
合計								
単価							円/m3	

1次単価表

単価使用年月	2020.03
歩掛適用年月	2020.03
労務調整係数	1.000-00000 0.0 0

単 69号	法面整形(盛土部)	法面締固め:無し,現場制約:無し	単位	m2	単位数量	1	単価	
名称・規格		条件	単位	数量	単価	金額	摘要	
法面整形		盛土部,無し,無し,イ質土、砂及び砂質土、粘性土、全ての費用	m2	1				
合計								
単価							円/m2	

1次単価表

単価使用年月	2020.03
歩掛適用年月	2020.03
労務調整係数	1.000-00000 0.0 0

単 70号	床掘り	土質:土砂	単位	m3	単位数量	1	単価	
名称・規格		条件	単位	数量	単価	金額	摘要	
床掘り		土砂,標準,無し,無し	m3	1				
合計								
単価							円/m3	

1次単価表

単価使用年月	2020.03
歩掛適用年月	2020.03
労務調整係数	1.000-00000 0.0 0

単 71号	埋戻し	土質:土砂	単位	m3	単位数量	1	単価	
名称・規格		条件	単位	数量	単価	金額	摘要	
埋戻し		最大埋戻幅1m以上4m未満	m3	1				
合計								
単価							円/m3	

1次単価表

単価使用年月	2020.03
歩掛適用年月	2020.03
労務調整係数	1.000-00000 0.0 0

単 72号	基面整正		単位	m2	単位数量	1	単価	
名称・規格		条件	単位	数量	単価	金額	摘要	
基面整正			m2	1				
合計								
単価							円/m2	

1次単価表

単価使用年月	2020.03
歩掛適用年月	2020.03
労務調整係数	1.000-00000 0.0 0

単 73号	コンクリートブロック基礎	コンクリート規格:18-8-40(高炉),底幅:43cm,高さ:25cm	単位	m	単位数量	10	単価	
名称・規格		条件	単位	数量	単価	金額	摘要	
現場打基礎コンクリート		18-8-40(高炉),有り,一般養生・特殊養生(練炭)	m3	0.8				
合計								
単価							円/m	

1次単価表

単価使用年月	2020.03
歩掛適用年月	2020.03
労務調整係数	1.000-00000 0.0 0

単 74号	コンクリートブロック積	ブロック規格:滑面	単位	m2	単位数量	1	単価	
名称・規格		条件	単位	数量	単価	金額	摘要	
コンクリートブロック積工		滑面,無し,無し,練積,無(胴込のみ),0.2m3/m2,18-8-40(高炉)	m2	1			単 104号	
合計								
単価							円/m2	

1次単価表

単価使用年月	2020.03
歩掛適用年月	2020.03
労務調整係数	1.000-00000 0.0 0

単 75号	目地板	目地板の種類:瀝青質目地板t=10	単位	m2	単位数量	1	単価	
名称・規格		条件	単位	数量	単価	金額	摘要	
目地板		瀝青質目地板t=10	m2	1				
合計								
単価							円/m2	

1次単価表

単価使用年月	2020.03
歩掛適用年月	2020.03
労務調整係数	1.000-00000 0.0 0

単 76号	天端コンクリート	コンクリート規格:18-8-40(高炉)	単位	m3	単位数量	1	単価	
名称・規格		条件	単位	数量	単価	金額	摘要	
天端コンクリート		18-8-40(高炉),一般養生	m3	1				
合計								
単価							円/m3	

1次単価表

単価使用年月	2020.03
歩掛適用年月	2020.03
労務調整係数	1.000-00000 0.0 0

単 77号	間知ﾌﾟｯｸ張	ﾌﾟｯｸ規格:150kg/個未満 控え350(m2) 滑面ﾀｲﾌﾟ,裏込材規格:再生砕石 RC-40, 胴込・裏込ｺﾝｸﾘｰﾄ規格:18-8-4	単位	m2	単位数量	1	単価	
名称・規格		条件	単位	数量	単価	金額	摘要	
間知ﾌﾟｯｸ張		150kg/個未満 控350(m2)滑面ﾀｲﾌﾟ, 再生砕石 RC-40, 18-8-40(高炉), 不要	m2	1				
合計								
単価							円/m2	

1次単価表

単価使用年月	2020.03
歩掛適用年月	2020.03
労務調整係数	1.000-00000 0.0 0

単 78号	目地板	目地板の種類:瀝青質目地板t=10, 目地板厚さ:厚10mm	単位	m2	単位数量	1	単価	
名称・規格		条件	単位	数量	単価	金額	摘要	
目地板		瀝青質目地板t=10	m2	1				
合計								
単価							円/m2	

1次単価表

単価使用年月	2020.03
歩掛適用年月	2020.03
労務調整係数	1.000-00000 0.0 0

単 79号	天端コンクリート	コンクリート規格:18-8-40(高炉)	単位	m3	単位数量	1	単価	
名称・規格		条件	単位	数量	単価	金額	摘要	
天端コンクリート		18-8-40(高炉),一般養生	m3	1				
合計								
単価							円/m3	

1次単価表

単価使用年月	2020.03
歩掛適用年月	2020.03
労務調整係数	1.000-00000 0.0 0

単 80号	小口止コンクリート	コンクリート規格:18-8-40(高炉)	単位	m3	単位数量	6	単価	
名称・規格		条件	単位	数量	単価	金額	摘要	
コンクリート		小型構造物,人力打設,18-8-40(高炉),一般養生,無し,全ての費用	m3	6				
型枠		一般型枠,小型構造物	m2	44				
合計								
単価							円/m3	

1次単価表

単価使用年月	2020.03
歩掛適用年月	2020.03
労務調整係数	1.000-00000 0.0 0

単 81号	名称・規格	条件	単位	数量	単価	金額	単価	摘要
ハ [°] ラ [°] ット擁壁 1号			単位	m3	単位数量	2	単価	
コンクリート		小型構造物, 人力打設, 18-8-40(高炉), 一般養生, 無し, 全ての費用	m3	2				
型枠		一般型枠, 小型構造物	m2	7				
目地板		瀝青質目地板t=10	m2	0.3				
基礎碎石		17.5cmを超え20.0cm以下, 再生クランチャ ン 40~0, 全ての費用	m2	4				
	合計							
	単価						円/m3	

1次単価表

単価使用年月	2020.03
歩掛適用年月	2020.03
労務調整係数	1.000-00000 0.0 0

単 82号	名称・規格	条件	単位	数量	単価	金額	単価	概要
ハレハット擁壁 2号			単位	m3	単価数量	0.3	単価	
コンクリート		小型構造物, 人力打設, 18-8-40(高炉), 一般養生, 無し, 全ての費用	m3	0.3				
型枠		一般型枠, 小型構造物	m2	1				
目地板		瀝青質目地板t=10	m2	0.1				
基礎砕石		17.5cmを超え20.0cm以下, 再生クラッシュ 40~0, 全ての費用	m2	1				
	合計							
	単価						円/m3	

1次単価表

単価使用年月	2020.03
歩掛適用年月	2020.03
労務調整係数	1.000-00000 0.0 0

単 83号	ハ [°] ラ [°] ベ [°] ット擁壁 3号	単位	m3	単位数量	1	単価	
名称・規格		条件	単位	数量	単価	金額	摘要
コンクリート		小型構造物, 人力打設, 18-8-40(高炉), 一般養生, 無し, 全ての費用	m3	1			
型枠		一般型枠, 小型構造物	m2	5			
鉄筋工[市場単価]		SD345 D13, 一般構造物, 10t以上(標準), 無, 無, 無, 無, 補正無(鉄筋割合10%未満含む), 補正無(一般構造物)	t	0.02			単 89号
基礎砕石		17.5cmを超え20.0cm以下, 再生クラッシュ 40~0, 全ての費用	m2	2			
タラップ W=300			個	2			
合計							
単価							円/m3

1次単価表

単価使用年月	2020.03
歩掛適用年月	2020.03
労務調整係数	1.000-00000 0.0 0

単 84号	現場打階段 1号		単位	m3	単位数量	9	単価	
名称・規格		条件	単位	数量	単価	金額	摘要	
コンクリート		小型構造物, 人力打設, 18-8-40(高炉), 一般養生, 無し, 全ての費用	m3	9				
型枠		一般型枠, 小型構造物	m2	28				
合計								
単価								円/m3

1次単価表

単価使用年月	2020.03
歩掛適用年月	2020.03
労務調整係数	1.000-00000 0.0 0

単 85号	現場打階段 2号		単位	m3	単位数量	9	単価	
名称・規格		条件	単位	数量	単価	金額	摘要	
コンクリート		小型構造物, 人力打設, 18-8-40(高炉), 一般養生, 無し, 全ての費用	m3	9				
型枠		一般型枠, 小型構造物	m2	37				
基礎碎石		17.5cmを超え20.0cm以下, 再生クラッシュ 40~0, 全ての費用	m2	33				
合計								
単価							円/m3	

1次単価表

単価使用年月	2020.03
歩掛適用年月	2020.03
労務調整係数	1.000-00000 0.0 0

単 86号	張芝	芝種類:張芝工,施工規模:500m2以上	単位	m2	単位数量	1	単価
名称・規格	条件		単位	数量	単価	金額	摘要
人力施工による植生工	張芝工,500m2以上(標準),無		m2	1			単 88号
合計							
単価							円/m2

1次単価表

単価使用年月	2020.03
歩掛適用年月	2020.03
労務調整係数	1.000-00000 0.0 0

単 87号	現場打ち水路 堤脚水路		単位	m	単位数量	10	単価	
名称・規格		条件	単位	数量	単価	金額	摘要	
	コンクリート	小型構造物, 人力打設, 18-8-40(高炉), 一般養生, 無し, 全ての費用	m3	2.1				
	型枠	一般型枠, 小型構造物	m2	22				
	基礎碎石	12.5cmを超え17.5cm以下, 再生クラッシュ 40~0, 全ての費用	m2	7				
	目地板	瀝青質目地板t=10	m2	0.2				
	合計							
	単価							円/m

2次単価表

単価使用年月	2020.03
歩掛適用年月	2020.03
労務調整係数	1.000-00000 0.0 0

単 88号	名称・規格	条件	単位	数量	単価	金額	摘要
	人力施工による植生工	張芝工, 500m2以上(標準), 無	単位	m2	単位数量	1	単価
	名称・規格	条件	単位	数量	単価	金額	摘要
	法面工(張芝工) 野芝・高麗芝(全面張)		m2	1			
	諸雑費(まるめ)		式	1			
	合計						
	単価						円/m2

2次単価表

単価使用年月	2020.03
歩掛適用年月	2020.03
労務調整係数	1.000-00000 0.0 0

単 89号	鉄筋工[市場単価]	SD345 D13, 一般構造物, 10t以上(標準), 無, 無, 無, 無, 補正無(鉄筋割合10%未満含む), 補正無(一般構造物)	単位	t	単位数量	1	単価	
名称・規格		条件	単位	数量	単価	金額	摘要	
	鉄筋コンクリート用棒鋼 SD345 D13		t	1.03				
	鉄筋工 加工・組立共 一般構造物		t	1				
	諸雑費(まるめ)		式	1				
	合計							
	単価							円/t

2次単価表

単価使用年月	2020.03
歩掛適用年月	2020.03
労務調整係数	1.000-00000 0.0 0

単 90号	蓋版	据付け,無し,蓋版(各種),40を超え170kg/枚以下,無し,無し	単位	枚	単位数量	100	単価	
名称・規格		条件	単位	数量	単価	金額	摘要	
	蓋版コンクリート・鋼製 昼間 170kg以下 制約無		枚	100				
	側溝蓋 C2-B300		枚	100				
	諸雑費(まるめ)		式	1				
	合計							
	単価							円/枚

2次単価表

単価使用年月	2020.03
歩掛適用年月	2020.03
労務調整係数	1.000-00000 0.0 0

単 91号	蓋版	据付け,無し,蓋版(各種),40を超え170kg/枚以下,無し,無し	単位	枚	単位数量	100	単価	
名称・規格		条件	単位	数量	単価	金額	摘要	
	蓋版コンクリート・鋼製 昼間 170kg以下 制約無		枚	100				
	側溝蓋 C2-B400		枚	100				
	諸雑費(まるめ)		式	1				
	合計							
	単価							円/枚

2次単価表

単価使用年月	2020.03
歩掛適用年月	2020.03
労務調整係数	1.000-00000 0.0 0

単 92号	蓋版	据付け,無し,蓋版(各種),40を超え170kg/枚以下,無し,無し	単位	枚	単位数量	100	単価	
名称・規格		条件	単位	数量	単価	金額	摘要	
	蓋版コンクリート・鋼製 昼間 170kg以下 制約無		枚	100				
	側溝蓋 C2-B600		枚	100				
	諸雑費(まるめ)		式	1				
	合計							
	単価							円/枚

2次単価表

単価使用年月	2020.03
歩掛適用年月	2020.03
労務調整係数	1.000-00000 0.0 0

単 93号	蓋版	据付け,無し,蓋版(各種),40を超え170kg/枚以下,無し,無し	単位	枚	単位数量	100	単価	
名称・規格		条件	単位	数量	単価	金額	摘要	
	蓋版コンクリート・鋼製 昼間 170kg以下 制約無		枚	100				
	側溝蓋 鋼製クレーニング T25 B400		枚	100				
	諸雑費(まるめ)		式	1				
	合計							
	単価							円/枚

2次単価表

単価使用年月	2020.03
歩掛適用年月	2020.03
労務調整係数	1.000-00000 0.0 0

単 94号	材料費(枚)		単位	枚	単位数量		
名称・規格		条件	単位	数量	単価	金額	摘要
	材料費 柵蓋T-25 800x800		枚	1			
	合計						
	単価						円/枚

2次単価表

単価使用年月	2020.03
歩掛適用年月	2020.03
労務調整係数	1.000-00000 0.0 0

単 95号	材料費(枚)		単位	枚	単位数量		
名称・規格		条件	単位	数量	単価	金額	摘要
	材料費 柵蓋T-25 900x900		枚	1			
	合計						
	単価						円/枚

2次単価表

単価使用年月	2020.03
歩掛適用年月	2020.03
労務調整係数	1.000-00000 0.0 0

単 96号	材料費(枚)		単位	枚	単位数量		
名称・規格		条件	単位	数量	単価	金額	摘要
	材料費 柵蓋T-25 800x700(2枚)		枚	1			
	合計						
	単価						円/枚

2次単価表

単価使用年月	2020.03
歩掛適用年月	2020.03
労務調整係数	1.000-00000 0.0 0

単 97号	材料費(枚)		単位	枚	単位数量		
名称・規格		条件	単位	数量	単価	金額	摘要
	材料費 柵蓋T-25 1300x700(2枚)		枚	1			
	合計						
	単価						円/枚

2次単価表

単価使用年月	2020.03
歩掛適用年月	2020.03
労務調整係数	1.000-00000 0.0 0

単 98号	防護柵設置工(ガードレール設置工)	土中建込, Gr-C-4E 塗装品, 100m以上 (標準), 無, 無, 無, 加算無し	単位	m	単位数量	1	単価	
名称・規格		条件	単位	数量	単価	金額	摘要	
	ガードレール設置工 土中建込用 Gr-C-4E 塗装		m	1				
	諸雑費(まるめ)		式	1				
	合計							
	単価							円/m

2次単価表

単価使用年月	2020.03
歩掛適用年月	2020.03
労務調整係数	1.000-00000 0.0 0

単 99号	防護柵設置工(ガードレール設置工)	コンクリート建込, Gr-C-2B 塗装品, 100m以上 (標準), 無, 無, 無, 加算無し	単位	m	単位数量	1	単価	
名称・規格		条件	単位	数量	単価	金額	摘要	
	ガードレール設置工 CO建込用 Gr-C-2B 塗装		m	1				
	諸雑費(まるめ)		式	1				
	合計							
	単価							円/m

2次単価表

単価使用年月	2020.03
歩掛適用年月	2020.03
労務調整係数	1.000-00000 0.0 0

単 100号	構造物とりこわし	無筋構造物, 機械施工, 無し, 無し, 不要	単位	m3	単位数量	1	単価	
名称・規格		条件	単位	数量	単価	金額	摘要	
	無筋構造物 昼間 機械施工 制約無		m3	1				
	諸雑費(まるめ)		式	1				
	合計							
	単価							円/m3

2次単価表

単価使用年月	2020.03
歩掛適用年月	2020.03
労務調整係数	1.000-00000 0.0 0

単 101号	処分費(m3)		単位	m3	単位数量	100	単価	
名称・規格		条件	単位	数量	単価	金額	摘要	
	処分費 CO殻		m3	100				
	合計							
	単価							円/m3

2次単価表

単価使用年月	2020.03
歩掛適用年月	2020.03
労務調整係数	1.000-00000 0.0 0

単 102号	処分費 (m3)		単位	m3	単位数量	100	単価	
名称・規格		条件	単位	数量	単価	金額	摘要	
	処分費 AS殻		m3	100				
	合計							
	単価						円/m3	

2次単価表

単価使用年月	2020.03
歩掛適用年月	2020.03
労務調整係数	1.000-00000 0.0 0

単 103号	交通誘導警備員B		単位	人日	単位数量	1	単価	
名称・規格		条件	単位	数量	単価	金額	摘要	
	交通誘導警備員B		人					
	合計							
	単価						円/人日	

2次単価表

単価使用年月	2020.03
歩掛適用年月	2020.03
労務調整係数	1.000-00000 0.0 0

単 104号	名称・規格	条件	単位	数量	単価	金額	単価	摘要
	コンクリートブロック積工	滑面,無し,無し,練積,無(胴込のみ) ,0.2m3/m2,18-8-40(高炉)	単位	m2	単位数量	100	単価	
	ブロック積工 昼間 制約無		m2	100				
	生コンクリート 18-8-40 高炉		m3	22.4				
	諸雑費(まるめ)		式	1				
	合計							
	単価						円/m2	

機労材集計リスト（機械）

工事名	R 1 那土 那賀川・南川工区 那賀・和食 道路工事（24）					
単価コード	名称	規格	単位	数量	金額	摘要
L001005006	ブルドーザー[湿地]	7t級	日	41.146	297,862	
L001010003	バックホウ(クローラ) [標準]	山積0.45m3(平積0.35m3)	日	1.655	10,206	
L001010004	バックホウ(クローラ) [標準・クレーン機能付き]	山積0.8m3(平積0.6m3)2.9t吊	日	57.43	637,303	
L001010007	バックホウ(クローラ) [標準]	山積0.8m3(平積0.6m3)	日	23.53	235,290	
L001010011	バックホウ(クローラ) [後方超小旋回型]	山積0.28m3(平積0.2m3)	日	2.188	13,276	
L001070002	振動ローラ(舗装用) [ハンドコントロール式]	運転質量0.8～1.1t	日	12.241	23,868	
L001070011	振動ローラ(舗装用) [搭乗・コンパインド式]	運転質量3～4t	日	3.197	13,584	
L001071001	振動ローラ(土工用)フラット・シングルドラム型	運転質量11～12t	日	14.711	169,108	
L001130006	ラフテレンクレーン[油圧伸縮シブ型]	25t吊	日	1.197	51,240	
L001180001	タンク及びバラン	質量 60～80kg	日	7.749	4,900	
M000202019	バックホウ(クローラ) [標準]	排ガス型(第2次) 山積0.8m3	供用日	13.411	247,973	
M000202028	バックホウ(クローラ) [標準]	排ガス型(第1次) 山積0.45m3	供用日	2.201	21,994	
M000202062	バックホウ(クローラ) [標準・クレーン機能付き]	排ガス型(第1次) 山積0.45m3 2.9t吊	供用日	3.701	40,340	
M000202090	バックホウ(クローラ型) [標準型・超低騒音型]	排出ガス対策型(第3次基準値) 山積0.8m3	供用日	1.531	32,604	
M000301005	ダンプトラック[オンロード・ティール]	10t積級	供用日	150.292	3,069,866	
M000903010	コンクリートポンプ車[トラック架装・フォーム式]	圧送能力 90～110m3/h	供用日	0.976	50,599	
	合計額				4,920,013	

数 量 総 括 表 No. 1

工事区分 (レベル1)	工 種 (レベル2)	種 別 (レベル3)	細 別 (レベル4)	規 格 (レベル5)	単位	数 量	摘 要
道路改良工事							
	道路土工						
		掘削工					
			掘削	土砂	m ³	220	
		盛土工					
			路体	W<2.5m	m ³	20	
			〃	2.5≦W<4.0m	m ³	30	
			〃	4.0m≦W	m ³	2,500	
			路床	W<2.5m	m ³	10	
			〃	2.5≦W<4.0m	m ³	10	
			〃	4.0m≦W	m ³	930	
			路肩盛土	W<2.5m	m ³	10	
		土砂等運搬			m ³	3,430	
		法面整形工					
			法面整形（盛土部）	土砂	m ²	990	
		法面工					
			植生工	張芝	m ²	550	

数 量 総 括 表 No. 2

工事区分 (レベル1)	工 種 (レベル2)	種 別 (レベル3)	細 別 (レベル4)	規 格 (レベル5)	単 位	数 量	摘 要						
		練石張り工											
			天端コンクリート	$\sigma_{ck} \geq 18\text{N/mm}^2$	m ³	4							
			練石張り	t=200	m ²	105							
	擁壁工												
		作業土工											
			床 掘	土砂	m ³	150							
			埋戻し	C 最大埋戻幅1m以上4m未満	m ³	90							
				D 最大埋戻幅1m未満	m ³	10							
			基面整正	土砂	m ²	50							
							基礎碎石	均しコンクリート	養生	圧送管延長			
		1号重力式擁壁	コンクリート	$1.0 \leq H < 2.0$	m ³	24	×	○	一般	無			
		〃	コンクリート	$1.0 \leq H < 2.0$	m ³	15	○	×	一般	無			
		6号重力式擁壁	コンクリート	$1.0 \leq H < 2.0$	m ³	41	○	×	一般	無			
	排水構造物												
		作業土工					水路	管渠	集水柵				
			床 掘	土砂	m ³	920	616.1	140.4	161.3				
			埋戻し	B 最大埋戻幅4m以上	m ³	230		91.9	135.6				
			埋戻し	C 最大埋戻幅1m以上4m未満	m ³	300	276.0	21.6					
			埋戻し	D 最大埋戻幅1m未満	m ³	130	125.7						
			基面整正	土砂	m ²	270	233.4	17.8	14.2				

数 量 総 括 表 No. 3

工事区分 (レベル1)	工 種 (レベル2)	種 別 (レベル3)	細 別 (レベル4)	規 格 (レベル5)	単 位	数 量	摘 要
		1-1号U型水路			m	45	10m当り
			コンクリート	$\sigma_{ck} \geq 18\text{N/mm}^2$	m ³	8	1.81 m3
			型 枠	小型	m ²	82	18.01 m2
			基礎砕石	RC-40, t=150	m ²	32	7.00 m2
			目地材	t=10mm 繊維質	m ²	8	0.18 m2
		1-2号U型水路			m	81	10m当り
			コンクリート	$\sigma_{ck} \geq 18\text{N/mm}^2$	m ³	16	2.01 m3
			型 枠	小型	m ²	181	22.39 m2
			基礎砕石	RC-40, t=150	m ²	56	7.00 m2
			目地材	t=10mm 繊維質	m ²	16	0.20 m2
		2-2号U型水路			m	65	10m当り
			コンクリート	$\sigma_{ck} \geq 18\text{N/mm}^2$	m ³	20	3.12 m3
			型 枠	小型	m ²	201	30.79 m2
			均しコンクリート	$\sigma_{ck} \geq 18\text{N/mm}^2$ t=100	m ³	5	0.80 m3
			同上型枠	均しコンクリート	m ²	13	2.00 m2
			基礎砕石	RC-40, t=150	m ²	52	8.00 m2
			鉄筋	SD345 D13	kg	1,165	178.1 kg
			目地材	t=10mm 繊維質	m ²	5	0.31 m2

数 量 総 括 表 No. 4								
工事区分 (レベル1)	工 種 (レベル2)	種 別 (レベル3)	細 別 (レベル4)	規 格 (レベル5)	単 位	数 量	摘 要	
		2-3号U型水路			m	60	10m当り	
			コンクリート	$\sigma_{ck} \geq 18\text{N/mm}^2$	m^3	18	3.03 m^3	
			型 枠	小型	m^2	189	31.66 m^2	
			均しコンクリート	$\sigma_{ck} \geq 18\text{N/mm}^2$ t=100	m^3	5	0.80 m^3	
			同上型枠	均しコンクリート	m^2	12	2.00 m^2	
			基礎砕石	RC-40, t=150	m^2	48	8.00 m^2	
			鉄筋	SD345 D13	kg	976	163.2 kg	
			目地材	t=10mm 繊維質	m^2	2	0.30 m^2	
		2-4号U型水路			m	8	10m当り	
			コンクリート	$\sigma_{ck} \geq 18\text{N/mm}^2$	m^3	2	2.90 m^3	
			型 枠	小型	m^2	23	27.42 m^2	
			均しコンクリート	$\sigma_{ck} \geq 18\text{N/mm}^2$ t=100	m^3	1	0.80 m^3	
			同上型枠	均しコンクリート	m^2	2	2.00 m^2	
			基礎砕石	RC-40, t=150	m^2	7	8.00 m^2	
			鉄筋	SD345 D13	kg	128	154.9 kg	
		4-1号U型水路			m	2		
			コンクリート	$\sigma_{ck} \geq 18\text{N/mm}^2$	m^3	1		
			型 枠	一般型枠	m^2	8		
			均しコンクリート	$\sigma_{ck} \geq 18\text{N/mm}^2$ t=100	m^3	0.2		
			同上型枠	均しコンクリート	m^2	0.3		
			基礎砕石	RC-40, t=150	m^2	2		
			鉄筋	SD345 D13	kg	49		
			(コンクリート=18-8-25, 内空高=1.24m, 10m当たりCo量=5.073, 養生工=一般)					

数 量 総 括 表 No. 5

工事区分 (レベル1)	工 種 (レベル2)	種 別 (レベル3)	細 別 (レベル4)	規 格 (レベル5)	単 位	数 量	摘 要	
		4-2号U型水路			m	30		
			コンクリート	$\sigma_{ck} \geq 18\text{N/mm}^2$	m^3	16		
			型 枠	一般型枠	m^2	179		
			均しコンクリート	$\sigma_{ck} \geq 18\text{N/mm}^2$ t=100	m^3	3		
			同上型枠	均しコンクリート	m^2	6		
			基礎碎石	RC-40, t=150	m^2	30		
			鉄筋	SD345 D13	kg	380		
			鉄筋	SD345 D16	kg	796		
			目地材	t=10mm 繊維質	m^2	2		
			(コンクリート=18-8-25, 内空高=1.41m, 10m当たりCo量=5.400, 養生工=一般)					
		水路蓋	側溝蓋	C2-B300	枚	161		
			側溝蓋	C2-B400	枚	120		
			側溝蓋	C2-B600	枚	60		
			鋼製蓋	T-25 B400	m	8		

数 量 総 括 表 No. 6							
工事区分 (レベル1)	工 種 (レベル2)	種 別 (レベル3)	細 別 (レベル4)	規 格 (レベル5)	単 位	数 量	摘 要
		3-1号集水桝			箇所	1	
			コンクリート	$\sigma c k \geq 18N/mm^2$	m^3	1	1.47 m ³ /箇所
			型枠	一般型枠	m^2	14	
			基礎材	RC-40, t=200	m^2	2	
		3-2号集水桝			箇所	1	
			コンクリート	$\sigma c k \geq 18N/mm^2$	m^3	1	1.46 m ³ /箇所
			型枠	一般型枠	m^2	14	
			基礎材	RC-40, t=200	m^2	2	
		3-3号集水桝			箇所	1	
			コンクリート	$\sigma c k \geq 18N/mm^2$	m^3	1	1.47 m ³ /箇所
			型枠	一般型枠	m^2	14	
			基礎材	RC-40, t=200	m^2	2	
		4号集水桝			箇所	1	
			コンクリート	$\sigma c k \geq 18N/mm^2$	m^3	1	1.12 m ³ /箇所
			型枠	一般型枠	m^2	11	
			基礎材	RC-40, t=200	m^2	2	
		5号集水桝			箇所	1	
			コンクリート	$\sigma c k \geq 18N/mm^2$	m^3	1	1.21 m ³ /箇所
			型枠	一般型枠	m^2	12	
			基礎材	RC-40, t=200	m^2	2	

数 量 総 括 表 No. 7							
工事区分 (レベル1)	工 種 (レベル2)	種 別 (レベル3)	細 別 (レベル4)	規 格 (レベル5)	単 位	数 量	摘 要
		6号集水桝			箇所	1	
			コンクリート	$\sigma_{ck} \geq 18\text{N/mm}^2$	m^3	2	1.90 m ³ /箇所
			型枠	一般型枠	m^2	18	
			基礎材	RC-40, t=200	m^2	2	
			鉄筋	SD345 D13	kg	110	
		7号集水桝			箇所	1	
			コンクリート	$\sigma_{ck} \geq 18\text{N/mm}^2$	m^3	2	1.98 m ³ /箇所
			型枠	一般型枠	m^2	18	
			基礎材	RC-40, t=200	m^2	2	
		8号集水桝			箇所	1	
			コンクリート	$\sigma_{ck} \geq 18\text{N/mm}^2$	m^3	2	1.81 m ³ /箇所
			型枠	一般型枠	m^2	16	
			基礎材	RC-40, t=200	m^2	3	
			グレーチング蓋	T-25 800x800	枚	2	(受枠含)
				T-25 900x900	枚	3	(受枠含)
				T-25 1300x700 (2枚)	枚	1	(受枠含)
				T-25 700x800 (2枚)	枚	2	(受枠含)
			タラップ		個	34	
		3号管渠工	鉄筋コンクリート台付き管	$\phi 600$	m	31	
		4号管渠工	鉄筋コンクリート台付き管	$\phi 1000$	m	24	

数 量 総 括 表 No. 8

工事区分 (レベル1)	工 種 (レベル2)	種 別 (レベル3)	細 別 (レベル4)	規 格 (レベル5)	単 位	数 量	摘 要
	防護柵工						
		防護柵	1号ガードレール	C-4E	m	181	
			2号ガードレール	C-2B	m	45	
			補強鉄筋	D13	t	0.21	
	雑 工						
		1号保護路肩コンクリート					
			コンクリート	$\sigma_{ck} \geq 18\text{N/mm}^2$	m ³	13	
			型枠	小型	m ²	50	
	構造物撤去工						
		構造物取壊し工					
			コンクリート取壊し	無筋構造物	m ³	41	
			アスファルト舗装版	t=5cm	m ²	552	
			既設ヒューム管撤去	φ 800	m	8	3856kg 482kg/m
				φ 1000	m	10	7620kg 762kg/m
			Co殻運搬処理	無筋構造物	m ³	46	41+5(ヒューム管)
			As殻運搬処理		m ³	28	552 × 0.05
	仮設工						
		タイヤ清掃員			人日	30	
		交通誘導警備員		(B)	人日	80	

第1表

土工数量総括表 (一般部)

工種	種別	名称	土質	単位	f	設計数量	(N)	(C)	備考
発生土									
	切土			m3		200	220	200	
			土砂	m3	0.9	200	220	200	
	床掘残土			m3		240	240	220	
			土砂		0.9	240	240	220	
必要土									
	本体盛土							3,510	
		切土流用					220	200	
			土砂	m3	0.9	200	220	200	
		床残流用				220	240	220	
			土砂	m3	0.9	220	240	220	
		不足土				3,090	3,430	3,090	
			土砂	m3	0.9	3,090	3,430	3,090	3510-200-220

第 2 表 床掘残土総括表

種 別	土 質	単 位	f	床 掘		埋 戻		備 考
				(N)	(C)	(N)	(C)	
擁壁工	土砂	m3	0.9	150	140	110	100	
排水工	土砂	m3	0.9	620	560	440	400	
管渠工	土砂	m3	0.9	140	130	120	110	
集水柵工	土砂	m3	0.9	160	140	160	140	
合計				1070	970	830	750	C=970-750=220

土 工 他 数 量 集 計 表

工 種	種 別	細 別	規 格 ・ 寸 法	単 位	数 量			設 計 数 量	備 考
					町 道		計		
道路土工	土工	掘削		m3				220	
			土砂	m3	218.7		218.7	220	
	盛土	路床		m3				3,510	
				m3				950	
			2.5 > B	m3	9.2		9.2	10	
			2.5 ≤ B < 4.0	m3	6.4		6.4	10	
			4.0 ≤ B	m3	927.7		927.7	930	
	路体			m3				2,550	
			2.5 > B	m3	15.8		15.8	20	
			2.5 ≤ B < 4.0	m3	26.0		26.0	30	
			4.0 ≤ B	m3	2503.2		2,503.2	2,500	
		路肩盛土		m3	11.3		11.3	10	
	法面整形		盛土法面整形	m2	987.7		987.7	990	
			切土法面整形	m2			0.0	0	
	法面工		張芝	m2	548.7		548.7	550	
		不足土		m3			3,430	3,430	

土 工 他 数 量 集 計 表

工 種	種 別	細 別	規 格 ・ 寸 法	単 位	数 量			設 計 数 量	備 考
					町 道	作 業 土 工	計		
	作業土工								
	擁壁	床堀	土砂	m3	145.6		145.6	150	
		埋戻	BC <small>最大埋戻幅1m以上4m未満</small>	m3	86.1		86.1	90	
			BD <small>最大埋戻幅1m未満</small>	m3	9.9		9.9	10	
		基面整正		m2	49.7		49.7	50	
	水路	床堀	土砂	m3	497.9	118.2	616.1	620	
		埋戻	BC <small>最大埋戻幅1m以上4m未満</small>	m3	197.7	78.3	276.0	280	
			BD <small>最大埋戻幅1m未満</small>	m3	125.7		125.7	130	
		基面整正		m2	205.6	27.8	233.4	230	
	管渠	床堀	土砂	m3		140.4	140.4	140	
		埋戻	BB <small>最大埋戻幅4m以上</small>	m3		91.9	91.9	90	
			BC <small>最大埋戻幅1m以上4m未満</small>	m3		21.6	21.6	20	
		基面整正		m2		17.8	17.8	20	
	集水柵	床堀	土砂	m3		161.3	161.3	160	
		埋戻	BB <small>最大埋戻幅4m以上</small>	m3		135.6	135.6	140	
		基面整正		m2		14.2	14.2	10	

工種	区分	床掘 m3	埋戻			基面整正 m2	備考
			4m≤W m3	1m≤W<4m m3	W<1m m3		
			排水工		118.2		
	4-1号U型水路	118.2		78.3		27.8	
管渠工							
	4号管渠	140.4	91.9	21.6		17.8	
集水樹		161.3	135.6			14.2	
	3-1号集水樹	18.1	15.2			2.0	
	3-2号集水樹	19.9	16.8			2.0	
	3-3号集水樹	21.8	18.5			2.0	
	6号集水樹	31.0	26.2			2.5	
	7号集水樹	36.1	30.9			2.5	
	8号集水樹	34.4	28.0			3.2	

町道 道路土工 数量計算書

測点	距離	掘削（土砂）			盛土（路床） W≤2.5m			盛土（路床） 2.5≤W<4.0m			盛土（路床） 4.0m≤W			
		断面	平均	数量	断面	平均	数量	断面	平均	数量	断面	平均	数量	
No. 24	+10.7	0.2						0.0			8.8			
No. 25	+11.8	21.1	0.3	0.25	5.3			0.3	0.15	3.2	11.3	10.05	212.1	
No. 26	+12.8	21.0	0.5	0.40	8.4	0.0	0.00	0.0	0.0	0.15	3.2	11.5	11.40	239.4
No. 27	+15.5	22.7	0.8	0.65	14.8	0.1	0.05	1.1				11.8	11.65	264.5
No. 29	+4.1	28.6	5.4	3.10	88.7	0.2	0.15	4.3				1.3	6.55	187.3
No. 31	+1.7	37.6	0.0	2.70	101.5	0.0	0.10	3.8				0.0	0.65	24.4
合計	131.0				218.7			9.2			6.4			927.7

町道 道路土工 数量計算書

測 点	距 離	盛土 (路体) $W \leq 2.5m$			盛土 (路体) $2.5 \leq W < 4.0m$			盛土 (路体) $4.0m \leq W$			路肩盛土			
		断 面	平 均	数 量	断 面	平 均	数 量	断 面	平 均	数 量	断 面	平 均	数 量	
No. 24	+10.7	0.2			1.5			57.7			0.1			
No. 25	+11.8	21.1	0.20	4.2	0.0	0.75	15.8	40.0	48.85	1030.7	0.1	0.10	2.1	
No. 26	+12.8	21.0	0.20	4.2	0.0	0.00	0.0	34.9	37.45	786.5	0.1	0.10	2.1	
No. 27	+15.5	22.7	0.20	4.5	0.4	0.20	4.5	11.3	23.10	524.4	0.1	0.10	2.3	
No. 29	+4.1	28.6	0.0	0.10	2.9	0.0	0.20	5.7	0.0	5.65	161.6	0.1	0.10	2.9
No. 31	+1.7	37.6									0.0	0.05	1.9	
合 計	131.0			15.8			26.0			2503.2			11.3	

町道 道路土工 数量計算書

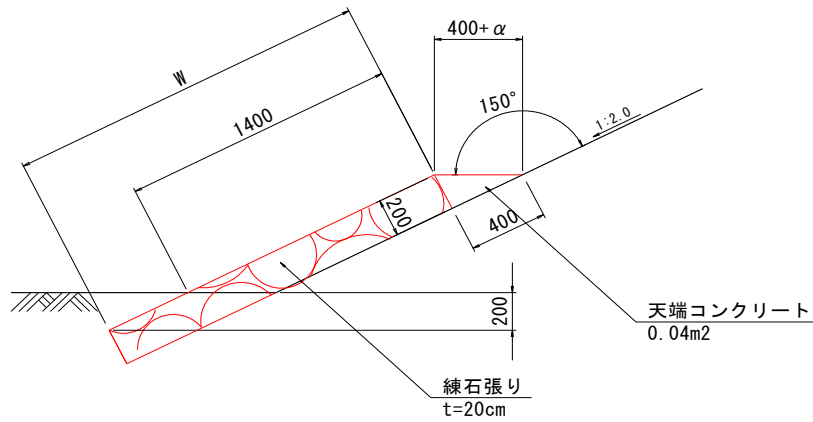
測 点	距 離	盛土法面整形 左側			盛土法面整形 右側								
		断 面	平 均	数 量	断 面	平 均	数 量	断 面	平 均	数 量	断 面	平 均	数 量
No. 24	+10.7	13.3			0.0								
No. 25	+11.8	21.1	11.5	12.40	261.6	2.6	1.30	27.4					
No. 26	+12.8	21.0	8.4	9.95	209.0	4.4	3.50	73.5					
No. 27	+15.5	22.7	4.8	6.60	149.8	4.6	4.50	102.2					
No. 29	+4.1	28.6	0.9	2.85	81.5	0.0	2.30	65.8					
No. 31	+1.7	37.6	0.0	0.45	16.9								
合 計	131.0				718.8			268.9					

町道 道路土工 数量計算書

測点	距離	張芝											
		断面	平均	数量	断面	平均	数量	断面	平均	数量	断面	平均	数量
No. 23	+10.7												
No. 24	+10.7	20.0	0.0										
No. 24	+10.7	0.0	11.9	5.95	0.0								
No. 25	+11.8	21.1	10.1	11.00	232.1								
No. 26	+12.8	21.0	7.0	8.55	179.6								
No. 27	+15.5	22.7	3.4	5.20	118.0								
No. 28	+6.7	11.2	0.0	1.70	19.0								
合計	96.0				548.7								

第 号 練石張り工

計 算 書



10m当たり数量

天端コンクリート $\sigma_{ck} \geq 18\text{N/mm}^2$

$0.04 \times 10.0 = 0.40 \text{ m}^3$

練石張り

$W \times 10.0 = \text{m}^2$

全体数量

天端コンクリート $0.40 \times 1/10 \times 100.5 = 4.0 \text{ m}^3$

練石張り = 104.8 m²

延 長

左側	No. 24	+4.8	~	No. 28	+6.7	=	81.9	m
	No. 28	+17.9	~	No. 29	+16.5	=	18.6	m

合 計 100.5 m

第 号 練石張り工 計 算 書														
測 点	距 離	練石張り												
		断 面	平 均	数 量	断 面	平 均	数 量	断 面	平 均	数 量	断 面	平 均	数 量	
No. 24	+4.8		1.4											
No. 24	+10.7	5.9	1.4	1.40	15.0									
No. 25	+11.8	21.1	1.4	1.40	16.5									
No. 26	+12.8	21.0	1.6	1.50	19.2									
No. 27	+15.5	22.7	1.6	1.60	24.8									
No. 28	+6.7	11.2	1.6	1.60	10.7									
	小計	81.9			86.2									
No. 28	+17.9		0.9											
No. 29	+4.1	6.2	0.9	0.90	3.7									
No. 29	+16.5	12.4	0.9	0.90	14.9									
	小計	18.6			18.6									
合 計	100.5				104.8									

町道 道路土工 数量計算書

測 点	距 離	擁壁 床堀 (土砂) 左側			擁壁 基面整正 左側			擁壁 埋戻 (BC) 左側			擁壁 埋戻 (BD) 左側			
		断 面	平 均	数 量	断 面	平 均	数 量	断 面	平 均	数 量	断 面	平 均	数 量	
No. 23	+10.7													
No. 24	+10.7	20.0												
No. 24	+10.7	0.0												
No. 25	+11.8	21.1												
No. 26	+12.8	21.0												
No. 27	+15.5	22.7	0.0	0.00	0.0	0.0	0.00	0.0	0.0	0.00	0.0	0.0	0.00	0.0
No. 29	+4.1	28.6	4.4	2.20	62.9	1.5	0.75	21.5	2.6	1.30	37.2	0.3	0.15	4.3
No. 31	+1.7	37.6	0.0	2.20	82.7	0.0	0.75	28.2	0.0	1.30	48.9	0.0	0.15	5.6
合 計	151.0			145.6			49.7				86.1			9.9

町道 道路土工 数量計算書

測 点	距 離	水路 床堀 (土砂) 左側			水路 基面整正 左側			水路 埋戻 (BC) 左側			水路 埋戻 (BD) 左側		
		断 面	平 均	数 量	断 面	平 均	数 量	断 面	平 均	数 量	断 面	平 均	数 量
No. 24	+10.7	1.0			0.0			0.0			0.6		
No. 25	+11.8	21.1	1.85	39.0	1.6	0.80	16.9	1.0	0.50	10.6	1.0	0.80	16.9
No. 26	+12.8	21.0	2.95	62.0	1.6	1.60	33.6	0.0	0.50	10.5	2.0	1.50	31.5
No. 27	+15.5	22.7	4.20	95.3	1.6	1.60	36.3	3.4	1.70	38.6	0.0	1.00	22.7
No. 29	+4.1	28.6	4.90	140.1	1.1	1.35	38.6	2.7	3.05	87.2	0.4	0.20	5.7
No. 31	+1.7	37.6	2.30	86.5	0.0	0.55	20.7	0.0	1.35	50.8	0.0	0.20	7.5
合 計	131.0			422.9			146.1			197.7			84.3

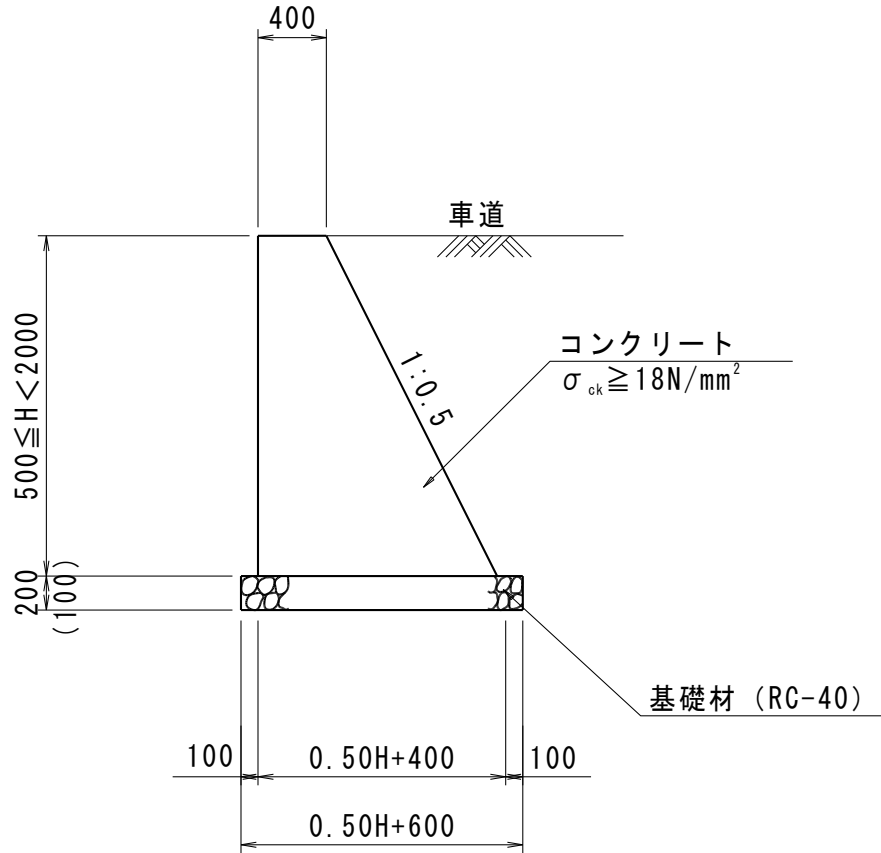
町道 道路土工 数量計算書

測 点	距 離	水路 床堀 (土砂) 右側			水路 基面整正 右側			水路 埋戻 (BC) 右側			水路 埋戻 (BD) 右側		
		断 面	平 均	数 量	断 面	平 均	数 量	断 面	平 均	数 量	断 面	平 均	数 量
No. 23	+10.7												
No. 24	+10.7	20.0											
No. 24	+10.7	0.0											
No. 25	+11.8	21.1											
No. 26	+12.8	21.0	0.0	0.00	0.0	0.0	0.00	0.0			0.0	0.00	0.0
No. 27	+15.5	22.7	0.7	0.35	7.9	0.7	0.35	7.9			0.4	0.20	4.5
No. 29	+4.1	28.6	1.1	0.90	25.7	0.8	0.75	21.5			0.6	0.50	14.3
No. 31	+1.7	37.6	1.1	1.10	41.4	0.8	0.80	30.1			0.6	0.60	22.6
合 計	151.0			75.0				59.5					41.4
総合計				497.9				205.6			197.7		125.7

第 表

1号重力式擁壁工

計 算 書



※堤防上に設ける場合は基礎コンクリート (t=100mm)

1 m 当たり	
コンクリート	$\sigma_{ck} \geq 18\text{N/mm}^2$
	$\frac{1}{2} \times (0.40 + 0.40 + 0.50 \times H)H$
	$= 0.25H^2 + 0.4H$ m ³
型 枠	$(1.0 + 1.118) \times H$
	$= 2.118 \times H$ m ²
基礎碎石	再生碎石40mm以下、t=200
	$0.50H + 0.60$ m ²
基礎コンクリート	t=100mm 堤防上
	$(0.50H + 0.60) \times 0.10$ m ³
同上型枠	均しコンクリート
	0.20 m ²
足場工	枠組
	- 掛m ²
足場工	単管傾斜
	- 掛m ²
目地工	
	コンクリート*1/10 m ²
水抜きパイプ	VP65
	コンクリート*1/6 m
延長	

38.6 m

1号重力式擁壁工

計 算 書

No. 1

測 点	点 間 離	擁壁高 H	コンクリート			型 枠			基礎砕石			均しコンクリート		
			断面	平均	数 量	断面	平均	数 量	断面	平均	数 量	断面	平均	数 量
町道														
NO. 24		1.59	1.27			3.37						0.14		
NO. 24+12.5	12.60	1.29	0.93	1.100	13.9	2.73	3.050	38.4				0.12	0.130	1.6
NO. 25	7.56	1.07	0.71	0.820	6.2	2.27	2.500	18.9				0.11	0.115	0.9
NO. 25+6.0	7.06	0.80	0.48	0.595	4.2	1.69	1.980	14.0				0.10	0.105	0.7
小計	27.22				24.3			71.3						3.2
町道														
NO. 28+6.69		2.00	1.80			4.24			1.60					
NO. 28+9.02	2.35	1.80	1.53	1.665	3.9	3.81	4.025	9.5	1.50	1.550	3.6			
NO. 28+17.90	8.98	1.20	0.84	1.185	10.6	2.54	3.175	28.5	1.20	1.350	12.1			
小計	11.33				14.5			38.0			15.7			
均しコンクリート基礎					24.3			71.3			0.0			3.2
基礎砕石					14.5			38.0			15.7			0.0
合 計	38.55				38.8			109.3			15.7			3.2
水抜き ^ハ イ ^フ			38.8	*1/6=	6.5									
目地工			38.8	*1/10=	3.9									

1号重力式擁壁工

計 算 書

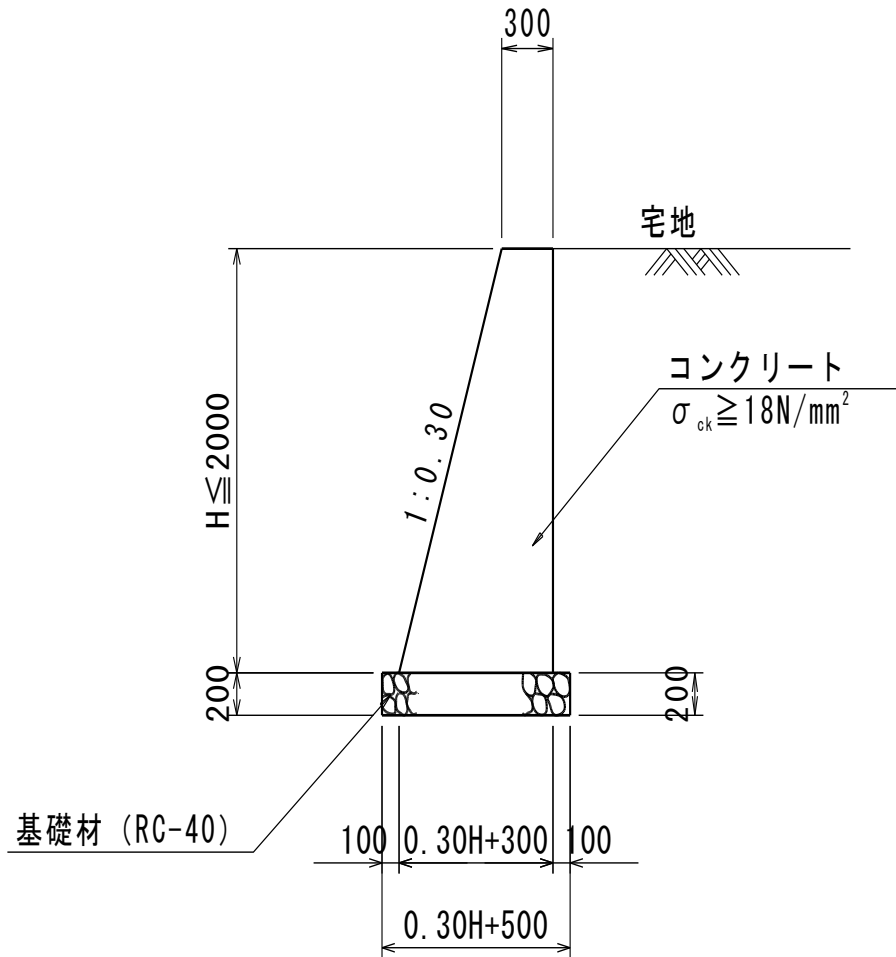
No. 2

測 点	点 間 距 離	擁壁高 H	均しコンクリート型枠			擁壁高			断面	平均	数 量	断面	平均	数 量
			断面	平均	数 量	断面	平均	数 量						
町道														
NO. 24		1.59	0.20			1.59								
NO. 24+12.5	12.60	1.29	0.20	0.200	2.5	1.29	1.440	18.1						
NO. 25	7.56	1.07	0.20	0.200	1.5	1.07	1.180	8.9						
NO. 25+6.0	7.06	0.80	0.20	0.200	1.4	0.80	0.935	6.6						
小計	27.22				5.4	平均擁壁高 H=1.2		33.6						
町道														
NO. 28+6.69		2.00				2.00								
NO. 28+9.02	2.35	1.80				1.80	1.900	4.5						
NO. 28+17.90	8.98	1.20				1.20	1.500	13.5						
小計	11.33					平均擁壁高 H=1.6		18.0						
均しコンクリート基礎					5.4									
基礎砕石					0.0									
合 計	38.55				5.4	平均擁壁高 H=1.3		51.6						

第 表

6号重力式擁壁工

計 算 書



1 m 当たり

コンクリート $\sigma_{ck} \geq 18 \text{ N/mm}^2$

$$\frac{1}{2} \times (0.30 + 0.30 + 0.30 \times H) H$$

$$= 0.15H^2 + 0.30H$$

m³

型 枠

$$(1.044 + 1.0) \times H$$

$$= 2.044 \times H$$

m²

基礎碎石 再生碎石40mm以下、t=200

$$0.30H + 0.50$$

m²

目地工

$$\text{コンクリート} * 1/10$$

m²

水抜きパイプ VP65

$$\text{コンクリート} * 1/6$$

m

延長

48.4 m

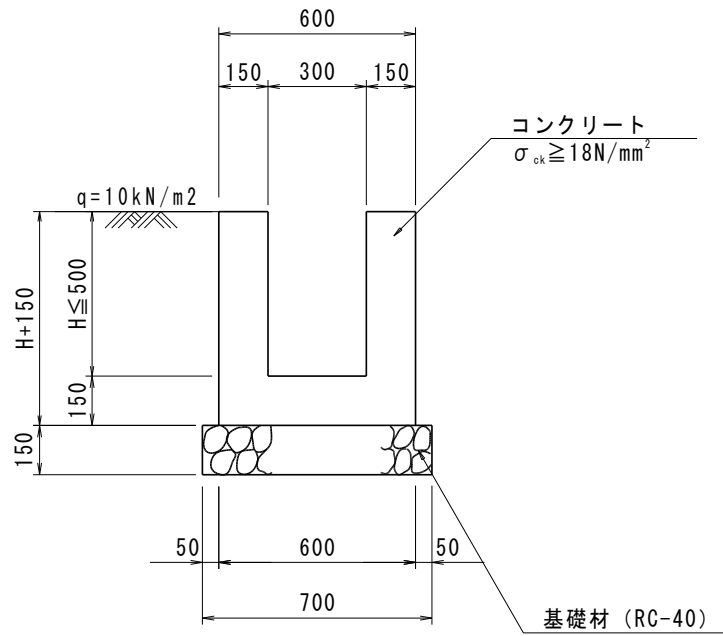
6号重力式擁壁工 計 算 書

測 点	点 間 離	擁壁高 H	コンクリート			型 枠			基礎砕石			擁壁高		
			断面	平均	数 量	断面	平均	数 量	断面	平均	数 量	擁壁高	平均	数 量
町道														
NO. 28+7.51		1.70	0.94			3.48			1.01			1.70		
NO. 28+16.07	8.66	1.66	0.91	0.925	8.0	3.39	3.435	29.7	1.00	1.005	8.7	1.66	1.680	14.5
	2.45	1.66	0.91	0.910	2.2	3.39	3.390	8.3	1.00	1.000	2.5	1.66	1.660	4.1
小計	11.11				10.2			38.0			11.2	平均擁壁高 H=1.7		18.6
町道														
NO. 28+17.68		1.68	0.93			3.43			1.00			1.68		
NO. 29+5.57	8.07	1.61	0.87	0.900	7.3	3.29	3.360	27.1	0.98	0.990	8.0	1.61	1.645	13.3
NO. 29+10.94	5.31	1.56	0.83	0.850	4.5	3.19	3.240	17.2	0.97	0.975	5.2	1.56	1.585	8.4
NO. 29+16.50	7.82	1.57	0.84	0.835	6.5	3.21	3.200	25.0	0.97	0.970	7.6	1.57	1.565	12.2
	1.03	1.56	0.83	0.835	0.9	3.19	3.200	3.3	0.97	0.970	1.0	1.56	1.565	1.6
		1.53	0.81	0.820	0.0	3.13	3.160	0.0	0.96	0.965	0.0	1.53	1.545	0.0
	15.10	1.49	0.78	0.795	12.0	3.05	3.090	46.7	0.95	0.955	14.4	1.49	1.510	22.8
小計	37.33				31.2			119.3			36.2	平均擁壁高 H=1.6		58.3
合 計	48.44				41.4			157.3			47.4	平均擁壁高 H=1.6		76.9
水抜きパイプ			41.4	*1/6=	6.9									
目地工			41.4	*1/10=	4.1									

第 表

1-1号U型水路

計 算 書



10m当たり数量

コンクリート

標準部 $0.60 \times (H+0.15) - 0.30 \times H \times 10.0 = 1.81 \text{ m}^3$

型 枠

$(H+0.15) \times 4 \times 10.0 = 18.01 \text{ m}^2$

基礎碎石 RC-40 t=150

$0.7 \times 10.0 = 7.00 \text{ m}^2$

目地材

$1.8 / 10.0 = 0.18 \text{ m}^2$

延長

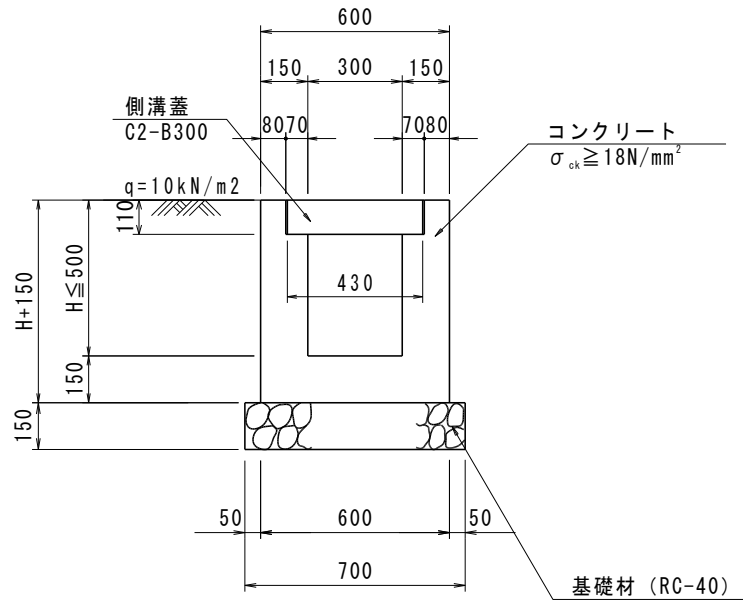
$= 45.3 \text{ m}$

第 号		1-1号U型水路				計 算 書			No. 1			
測 点	点 間 離	壁高 H	コンクリート			型 枠			基礎碎石			
			断 面	平 均	数 量	断 面	平 均	数 量	断 面	平 均	数 量	
町道・右側												
No. 27 +9.7		0.30	0.18			1.80			0.70			
No. 28 +3.3	16.60	0.30	0.18	0.180	3.0	1.80	1.800	29.9	0.70	0.700	11.6	
小計	16.60				3.0			29.9			11.6	
町道・右側												
No. 28 +4.2		0.30	0.18			1.80			0.70			
No. 29 +10.5	28.70	0.30	0.18	0.180	5.2	1.80	1.800	51.7	0.70	0.700	20.1	
小計	28.70				5.2			51.7			20.1	
合計	45.30				8.2			81.6			31.7	

第 表

1-2号U型水路

計 算 書



10m当たり数量

コンクリート

標準部 $0.60 \times (H+0.15) - 0.30 \times H - 0.07 \times 0.11 \times 2 \times 10.0 = 2.01 \text{ m}^3$

型 枠

$(H+0.15) \times 4 \times 10.0 = 22.39 \text{ m}^2$

基礎碎石 RC-40 t=150

$0.7 \times 10.0 = 7.00 \text{ m}^2$

目地材

$2.0 / 10.0 = 0.20 \text{ m}^2$

水路蓋 C2-B300

$10/0.50 = 20.00 \text{ 枚}$

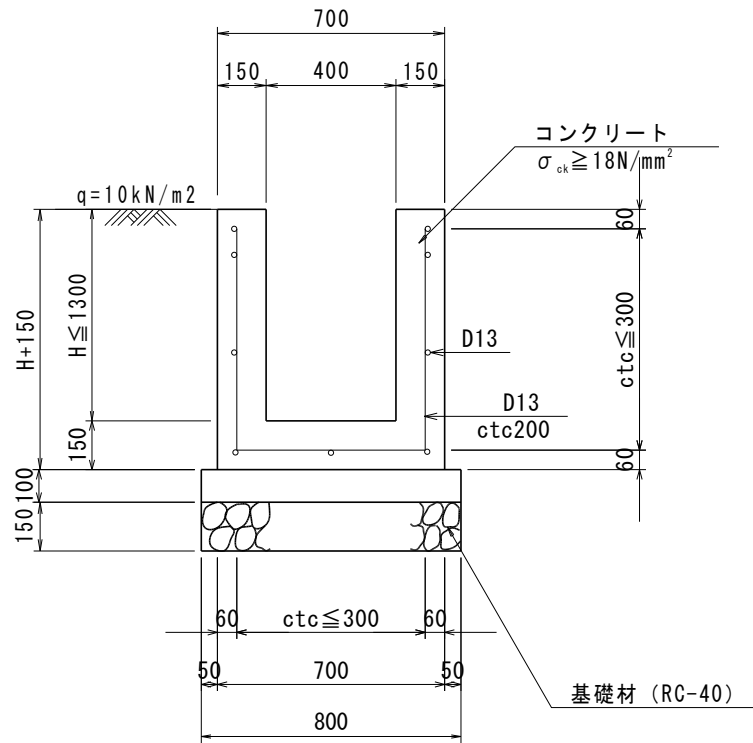
$80.70 \times 20.00 / 10.0 = 161.4 \text{ 枚}$

延長

$= 80.7 \text{ m}$

第 号		1-2号U型水路				計 算 書			No. 1		
測 点	点 間 離	壁高 H	コンクリート			型 枠			基礎碎石		
			断 面	平 均	数 量	断 面	平 均	数 量	断 面	平 均	数 量
町道・左側											
No. 28	+7.51	0.41	0.20			2.24			0.70		
No. 28	+16.07	8.77	0.20	0.200	1.8	2.24	2.240	19.6	0.70	0.700	6.1
小計	8.77				1.8			19.6			6.1
町道・左側											
No. 28	+17.68	0.41	0.20			2.24			0.70		
No. 30	+13.04	46.03	0.20	0.200	9.2	2.24	2.240	103.1	0.70	0.700	32.2
小計	46.03				9.2			103.1			32.2
町道・右側											
No. 29	+15.40	0.41	0.20			2.24			0.70		
No. 31	+1.60	25.90	0.20	0.200	5.2	2.24	2.240	58.0	0.70	0.700	18.1
小計	25.90				5.2			58.0			18.1
合計											
	80.70				16.2			180.7			56.4

第 表 2-2号U型水路 計 算 書



10m当たり数量

コンクリート

標準部 $0.70 \times (H+0.15) - 0.40 \times H \times 10.0 = 3.12 \text{ m}^3$

型 枠

$(2 \times H + 0.15) \times 2 \times 10.0 = 30.79 \text{ m}^2$

均しコンクリート t=100

$0.80 \times 0.10 \times 10.00 = 0.80 \text{ m}^3$

均し型枠

$0.10 \times 2 \times 10.0 = 2.00 \text{ m}^2$

基礎碎石 RC-40 t=150

$0.80 \times 10.0 = 8.00 \text{ m}^2$

鉄筋 平均Hより

D13 $((2H+0.64) \times 5+3+(H+0.03)/0.3 \times 2) \times 0.995 \times 10.00 = 178.11 \text{ kg}$

平均H

$H = 0.69 \text{ m}$

均しコンクリート $0.80 \times 65.41 \times 1/10 = 5.2 \text{ m}^3$

均し型枠 $2.00 \times 65.41 \times 1/10 = 13.1 \text{ m}^2$

基礎碎石 $8.00 \times 65.41 \times 1/10 = 52.3 \text{ m}^2$

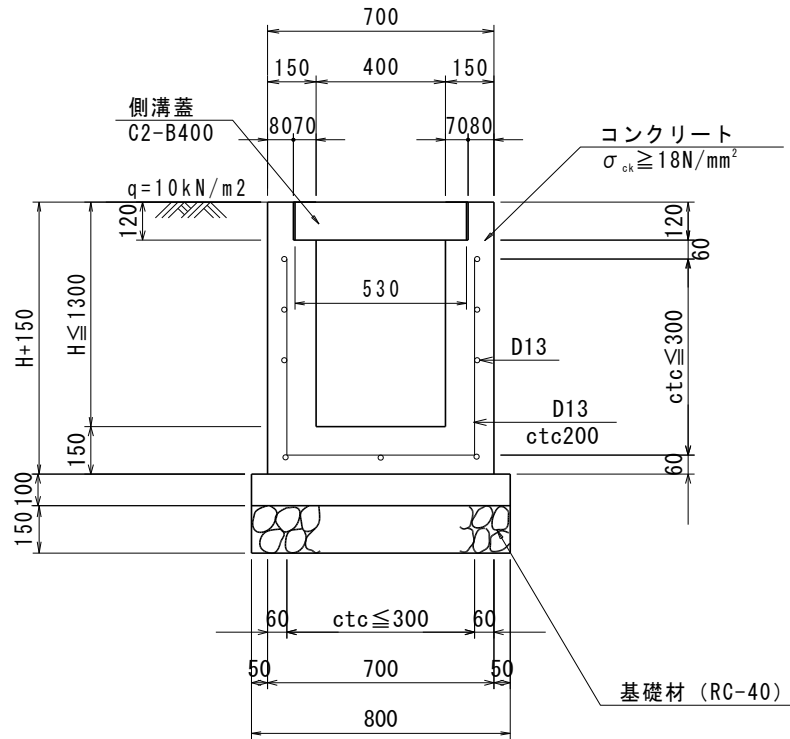
鉄筋 D13 $178.11 \times 65.41 \times 1/10 = 1,165.0 \text{ kg}$

目地材 $(20.4 + 5.2) / 10.0 = 5.2 \text{ m}^2$

延長 $= 65.4 \text{ m}$

第 号			2-2号U型水路						計 算 書			No. 1				
測 点	点 間 離	壁高 H	コンクリート			型 枠			水路高			断面	平均	数量		
			断面	平均	数量	断面	平均	数量	断面	平均	数量					
町道・左側																
No. 25		0.53	0.26			2.42			0.53							
No. 25 +15.20	14.79	0.59	0.28	0.270	4.0	2.66	2.540	37.6	0.59	0.560	8.28					
No. 26	4.71	0.62	0.29	0.285	1.3	2.78	2.720	12.8	0.62	0.605	2.85					
No. 26 +16.36	16.17	0.70	0.32	0.305	4.9	3.10	2.940	47.5	0.70	0.660	10.67					
No. 27	3.67	0.73	0.32	0.320	1.2	3.22	3.160	11.6	0.73	0.715	2.62					
No. 27 +18.93	19.12	0.84	0.36	0.340	6.5	3.66	3.440	65.8	0.84	0.785	15.01					
No. 28	1.08	0.85	0.36	0.360	0.4	3.70	3.680	4.0	0.85	0.845	0.91					
No. 28 +5.87	5.87	0.88	0.37	0.365	2.1	3.82	3.760	22.1	0.88	0.865	5.08					
小計	65.41				20.4			201.4			45.4					
合計	65.41				20.4			201.4	平均水路高 H=0.69		45.42					

第 表 2-3号U型水路 計 算 書



10m当たり数量

コンクリート

標準部 $0.70 \times (H+0.15) - 0.40 \times H - 0.12 \times 0.07 \times 2 \times 10.0 = 3.03 \text{ m}^3$

型 枠

$(2 \times H + 0.15) \times 2 \times 10.0 = 31.66 \text{ m}^2$

均しコンクリート t=100

$0.80 \times 0.10 \times 10.00 = 0.80 \text{ m}^3$

均し型枠

$0.10 \times 2 \times 10.0 = 2.00 \text{ m}^2$

基礎碎石 RC-40 t=150

$0.80 \times 10.0 = 8.00 \text{ m}^2$

鉄筋 平均Hより

D13 $((2H+0.40) \times 5+3+(H-0.09)/0.3 \times 2) \times 0.995 \times 10.0 = 163.18 \text{ kg}$

水路蓋 C2-B400

$10/0.50 = 20.00 \text{ 枚}$

平均H H=

$= 0.72 \text{ m}$

均しコンクリート $0.80 \times 59.83 \times 1/10 = 4.8 \text{ m}^3$

均し型枠 $2.00 \times 59.83 = 12.0 \text{ m}^2$

基礎碎石 $8.00 \times 59.83 = 47.9 \text{ m}^2$

鉄筋 D13 $163.18 \times 59.83 = 976.3 \text{ kg}$

目地材 $(18.1 + 4.8) / 10.0 = 2.3 \text{ m}^2$

水路蓋 $20.00 \times 59.83 = 119.7 \text{ 枚}$

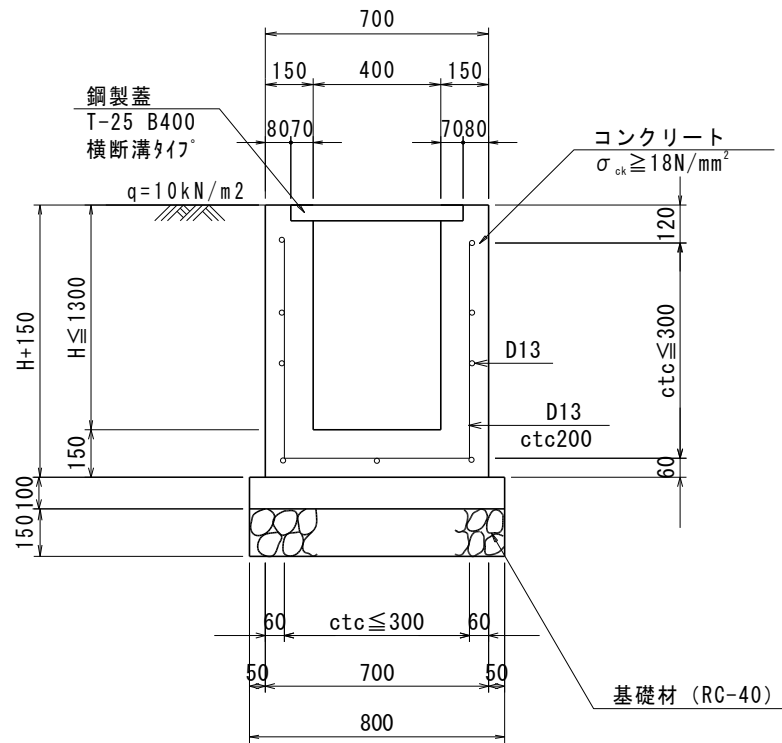
延長 $= 59.8 \text{ m}$

第 号		2-3号U型水路			計 算 書			No. 1								
測 点	点 間 離	壁高 H	コンクリート			型 枠			水路高			断面	平均	数量		
			断面	平均	数量	断面	平均	数量	断面	平均	数量					
町道・左側																
No. 24 +19.84		0.52	0.24			2.38			0.52							
No. 25 +9.13	8.92	0.55	0.25	0.245	2.2	2.50	2.440	21.8	0.55	0.535	4.77					
No. 25 +18.53	8.99	0.58	0.26	0.255	2.3	2.62	2.560	23.0	0.58	0.565	5.08					
No. 26 +2.00	3.36	0.59	0.27	0.265	0.9	2.66	2.640	8.9	0.59	0.585	1.97					
小計	21.27				5.4			53.7			11.82					
町道・左側																
No. 26 +10.28		0.63	0.28			2.82			0.63							
No. 26 +11.59	3.42	0.72	0.30	0.290	1.0	3.18	3.000	10.3	0.72	0.675	2.31					
No. 27 +1.42	9.90	0.77	0.32	0.310	3.1	3.38	3.280	32.5	0.77	0.745	7.38					
No. 28 +6.34	25.24	0.92	0.36	0.340	8.6	3.98	3.680	92.9	0.92	0.845	21.33					
小計	38.56				12.7			135.7			31.02					
合計	59.83				18.1			189.4	平均水路高 H=0.72		42.84					

第 表

2-4号U型水路

計 算 書



10m当たり数量

コンクリート

標準部 $0.70 \times (H+0.15) - 0.40 \times H \times 10.0 = 2.90 \text{ m}^3$

型 枠

$(2 \times H + 0.15) \times 2 \times 10.0 = 27.42 \text{ m}^2$

均しコンクリート t=100

$0.80 \times 0.10 \times 10.00 = 0.80 \text{ m}^3$

均し型枠

$0.10 \times 2 \times 10.0 = 2.00 \text{ m}^2$

基礎碎石 RC-40 t=150

$0.8 \times 10.0 = 8.00 \text{ m}^2$

鉄筋 平均Hより

D13 $((2H+0.52) \times 5 + 3 + (H-0.03) / 0.3 \times 2) \times 0.995 \times 10.0 = 154.89 \text{ kg}$

水路蓋 鋼製蓋 T-25

$= 10.00 \text{ m}$

平均H H=

$= 0.61 \text{ m}$

均しコンクリート $0.80 \times 8.28 \times 1/10 = 0.7 \text{ m}^3$

均し型枠 $2.00 \times 8.28 \times 1/10 = 1.7 \text{ m}^2$

基礎碎石 $8.00 \times 8.28 \times 1/10 = 6.6 \text{ m}^2$

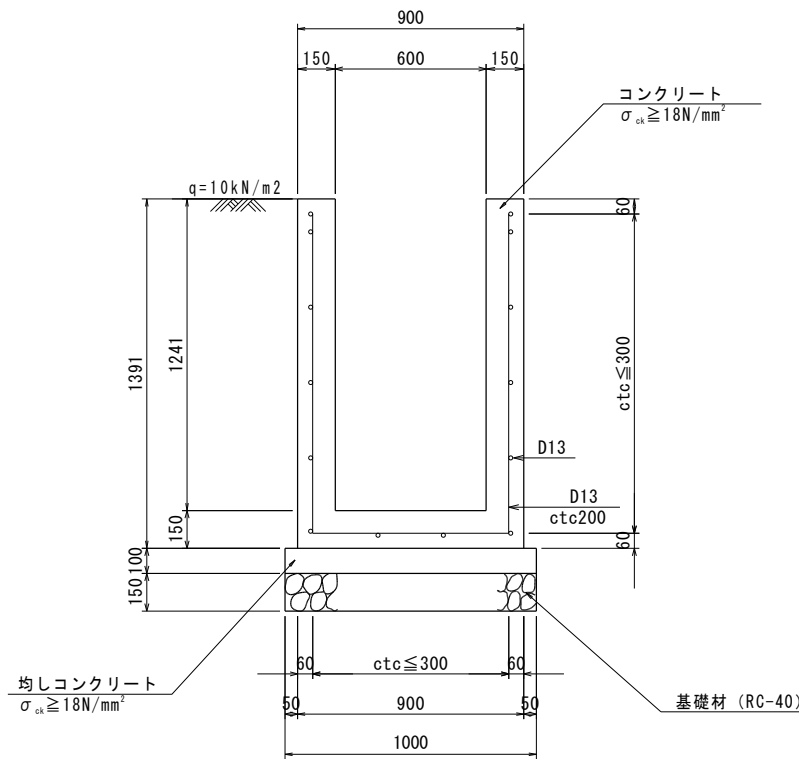
鉄筋 D13 $154.89 \times 8.28 \times 1/10 = 128.2 \text{ kg}$

水路蓋 $10.00 \times 8.28 \times 1/10 = 8.3 \text{ m}$

延長 $= 8.3 \text{ m}$

第 号			2-4号U型水路			計 算 書			No. 1						
測 点	点 間 離	壁高 H	コンクリート			型 枠			水路高			断面	平均	数量	
			断面	平均	数量	断面	平均	数量	断面	平均	数量				
町道・左側															
No. 26 +2.00		0.59	0.28			2.66			0.59						
No. 26 +10.28	8.28	0.63	0.29	0.285	2.4	2.82	2.740	22.7	0.63	0.610	5.05				
小計	8.28				2.4			22.7			5.05				
合計	8.28				2.4			22.7	平均水路高 H=0.61		5.05				

第 表 4-1号U型水路 計 算 書



1m当たり数量

コンクリート

標準部 $0.90 \times 1.391 - 0.60 \times 1.241 \times 1.0 = 0.51 \text{ m}^3$

型 枠

$(1.391 + 1.241) \times 2 \times 1.0 = 5.26 \text{ m}^2$

均しコンクリート t=100

$1.00 \times 0.10 \times 1.00 = 0.10 \text{ m}^3$

均し型枠

$0.10 \times 2 \times 1.0 = 0.20 \text{ m}^2$

基礎碎石 RC-40 t=150

$= 1.00 \text{ m}^2$

鉄筋 平均Hより

D13 $((1.391 - 0.12) \times 2 + 0.90 - 0.12) \times 5 + 14) \times 0.995 = 30.46 \text{ kg}$

延長 No. 28+7.0付近 左側

$= 1.60 \text{ m}$

コンクリート $0.51 \times 1.60 = 0.8 \text{ m}^3$

型枠 $5.26 \times 1.60 = 8.4 \text{ m}^2$

均しコンクリート $0.10 \times 1.60 = 0.2 \text{ m}^3$

均し型枠 $0.20 \times 1.60 = 0.3 \text{ m}^2$

基礎碎石 $1.00 \times 1.60 = 1.6 \text{ m}^2$

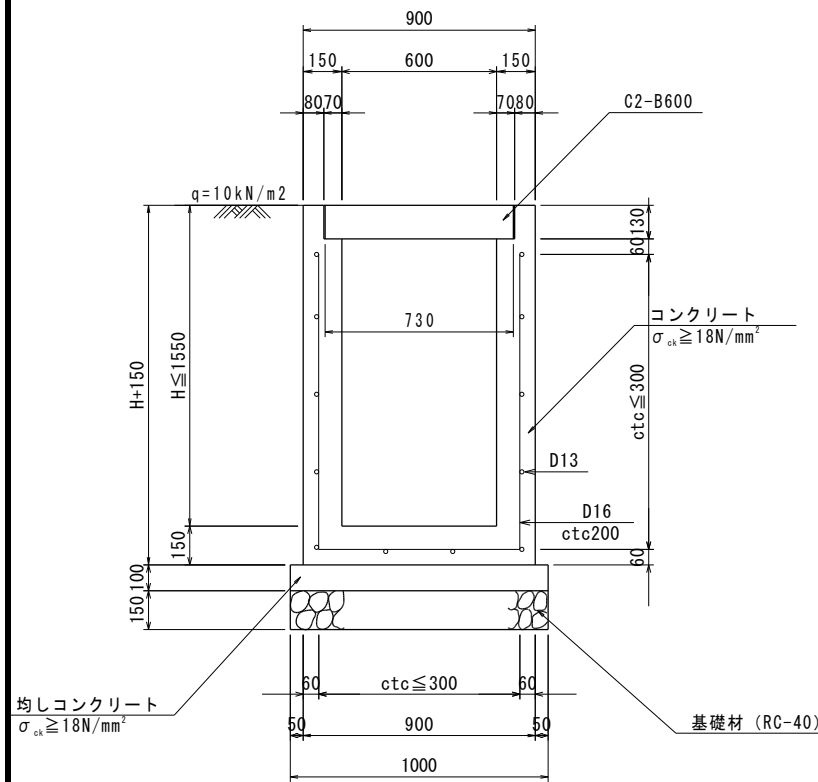
鉄筋 D13 $30.46 \times 1.60 = 48.7 \text{ kg}$

町道区間

第 表

4-2号U型水路

計 算 書



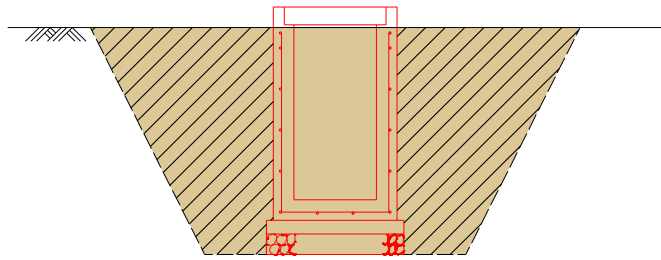
1m当たり数量				
コンクリート				
標準部	$0.90 \times (H+0.15) - 0.60 \times H - 0.13 \times 0.07 \times 2$	=	0.54	m ³
型 枠				
	$(2 \times H + 0.15) \times 2$	=	5.96	m ²
均しコンクリート t=100				
	$1.00 \times 0.10 \times 1.00$	=	0.10	m ³
均し型枠				
	$0.10 \times 2 \times 1.0$	=	0.20	m ²
基礎碎石 RC-40 t=150				
		=	1.00	m ²
鉄筋 平均Hより				
D13	$(4 + (H - 0.10) / 0.30 \times 2) \times 0.995$	=	12.67	kg
D16	$(2 \times H + 0.58) \times 5 \times 1.56$	=	26.52	kg
水路蓋 C2-B600				
	$1 / 0.50$	=	2.00	枚
平均H H=				
		=	1.41	m
均しコンクリート	0.10	×	30.00	= 3.0 m ³
均し型枠	0.20	×	30.00	= 6.0 m ²
基礎碎石	1.00	×	30.00	= 30.0 m ²
鉄筋 D13	12.67	×	30.00	= 380.1 kg
鉄筋 D16	26.52	×	30.00	= 795.6 kg
目地材	(16.2 + 3.0)	/	10.0	= 1.9 m ²
水路蓋	2.00	×	30.00	= 60.0 枚
延長				
		=	30.0	m

第 号		4-2号U型水路				計 算 書			No. 1						
測 点	点 間 離	壁高 H	コンクリート			型 枠			水路高			断面	平均	数量	
			断 面	平 均	数 量	断 面	平 均	数 量	断 面	平 均	数 量				
町道・左側															
No. 28	+7.0	1.35	0.52			5.70			1.35						
No. 28	+11.1	4.90	1.47	0.540	2.6	6.18	5.940	29.1	1.47	1.410	6.91				
小計		4.90			2.6			29.1			6.91				
町道・右側															
No. 28	+12.5	1.34	0.52			5.66			1.34						
No. 29	+16.5	25.10	1.49	0.540	13.6	6.26	5.960	149.6	1.49	1.415	35.52				
小計		25.10			13.6			149.6			35.52				
合計		30.00			16.2			178.7	平均水路高 H=1.41		42.43				

4-2号U型水路

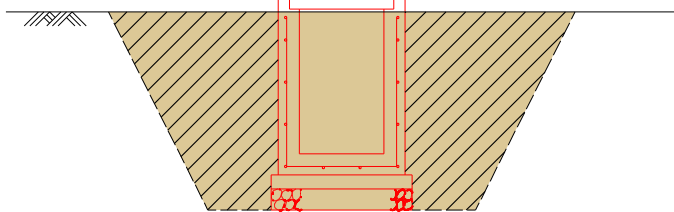
作業土工数量計算書

A-A断面



床掘(土砂) 4.53
埋戻(1m ≤ W < 4m) 3.01

B-B断面



床掘(土砂) 3.67
埋戻(1m ≤ W < 4m) 2.38

床掘 土砂

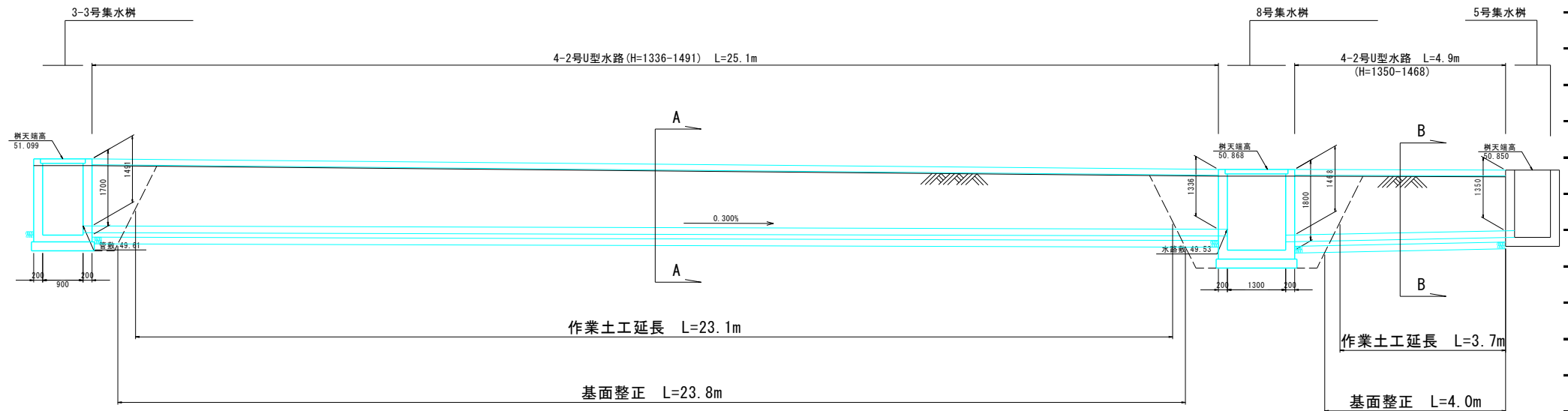
4.53	×	23.10	=	104.6	m ³
3.67	×	3.70	=	13.6	m ³
計				118.2	m ³

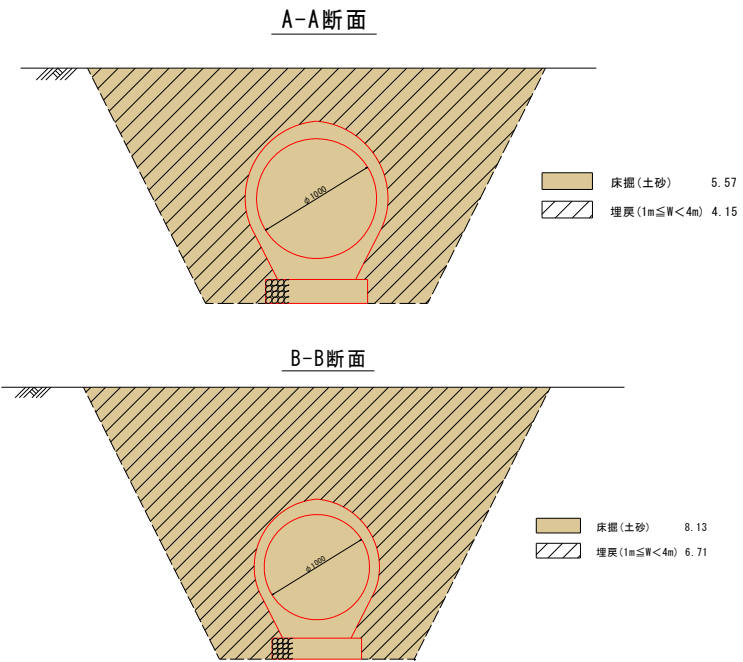
埋戻 (1m ≤ W < 4m)

3.01	×	23.10	=	69.5	m ³
2.38	×	3.70	=	8.8	m ³
計				78.3	m ³

基面整正 土砂

1.00	×	23.80	=	23.8	m ²
1.00	×	4.00	=	4.0	m ²
計				27.80	m ²





床掘 土砂

5.57 × 5.20 = 29.0 m³

8.13 × 13.70 = 111.4 m³

計 140.4 m³

埋戻 (1m≦W<4m)

4.15 × 5.20 = 21.6 m³

埋戻 (4m≦W)

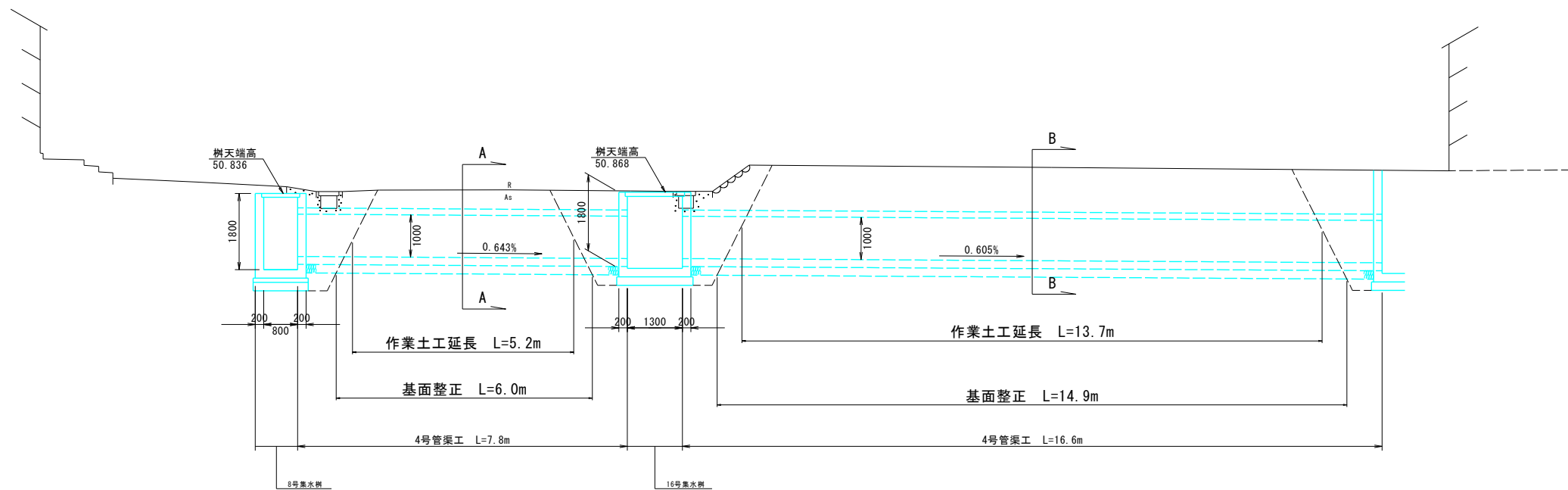
6.71 × 13.70 = 91.9 m³

基面整正 土砂

0.85 × 6.00 = 5.1 m²

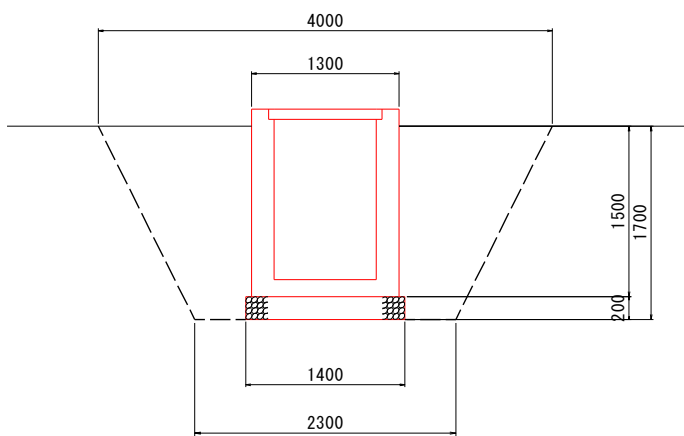
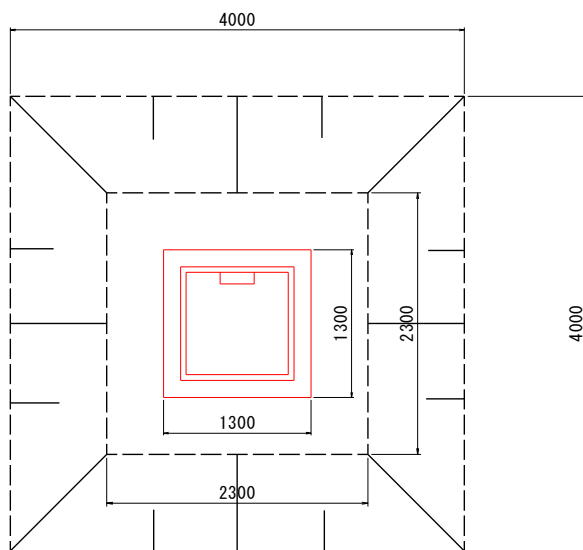
0.85 × 14.90 = 12.7 m²

計 17.80 m²



3-1号集水桝

作業土工数量計算書



床掘 土砂

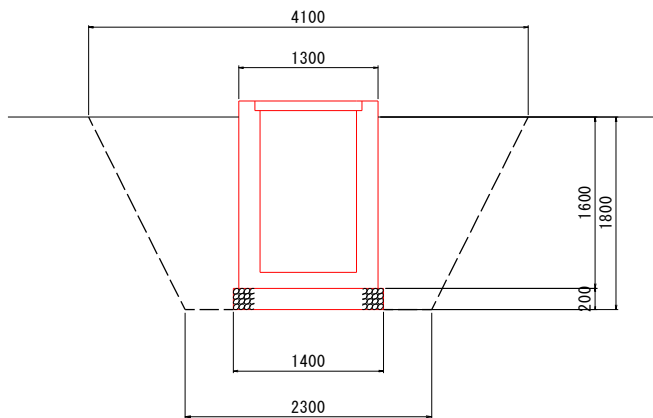
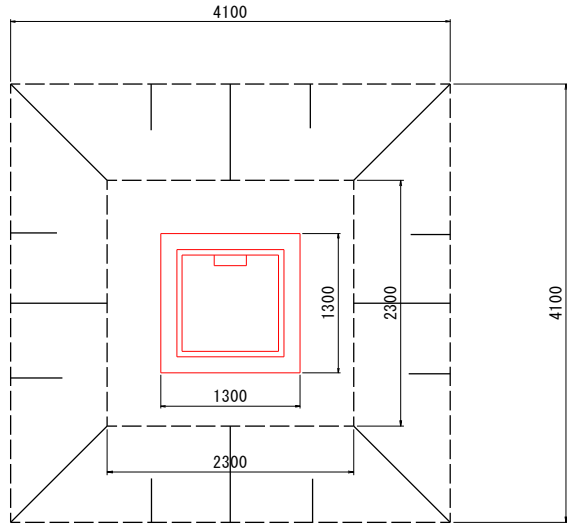
$\frac{1}{2}$	\times	(4.00	\times	4.00	$+$					
			2.30	\times	2.30)	\times	1.70			
								$=$	18.1	m ³	

埋戻 (4m ≤ W)

18.1	$-$	(1.30	\times	1.30	\times	1.50				
			$+$	1.40	\times	1.40	\times	0.20			
								$=$	15.2	m ³	

基面整正

1.40	\times	1.40	$=$	2.0	m ²
------	----------	------	-----	-----	----------------



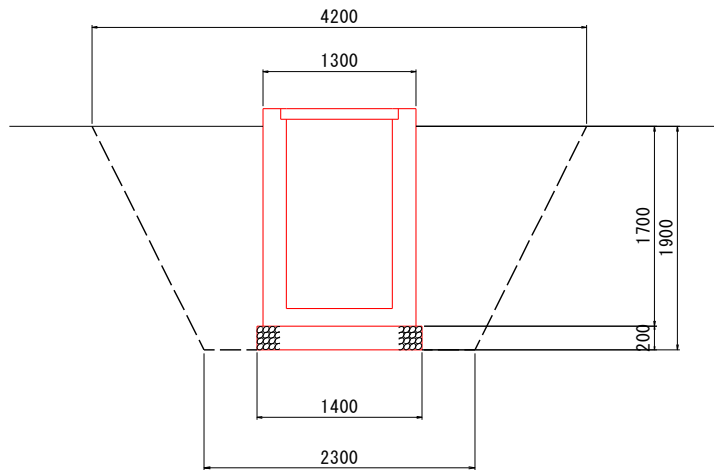
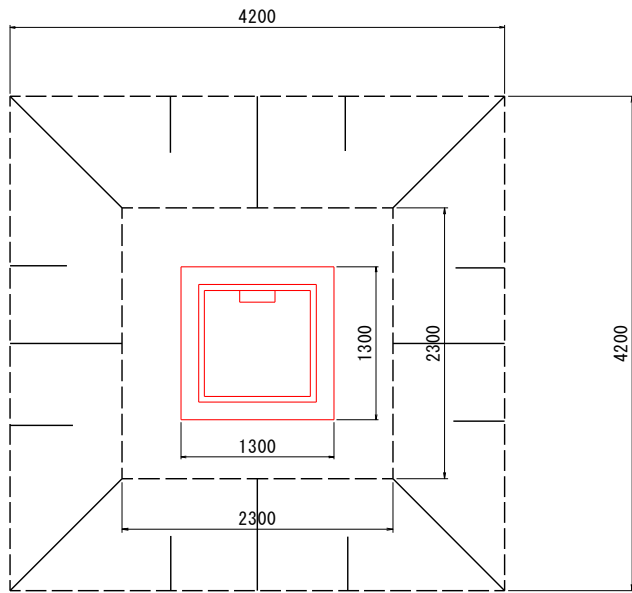
床掘 土砂

$$\frac{1}{2} \times (4.10 \times 4.10 + 2.30 \times 2.30) \times 1.80 = 19.9 \text{ m}^3$$

埋戻 (4m ≤ W)

$$19.9 - (1.30 \times 1.30 \times 1.60 + 1.40 \times 1.40 \times 0.20) = 16.8 \text{ m}^3$$

基面整正 $1.40 \times 1.40 = 2.0 \text{ m}^2$



床掘 土砂

$$\frac{1}{2} \times (4.20 \times 4.20 + 2.30 \times 2.30) \times 1.90 = 21.8 \text{ m}^3$$

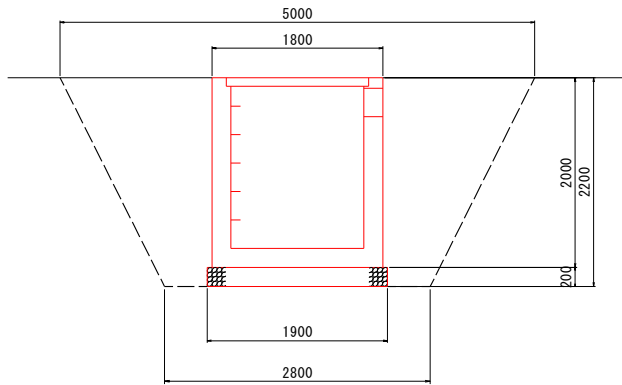
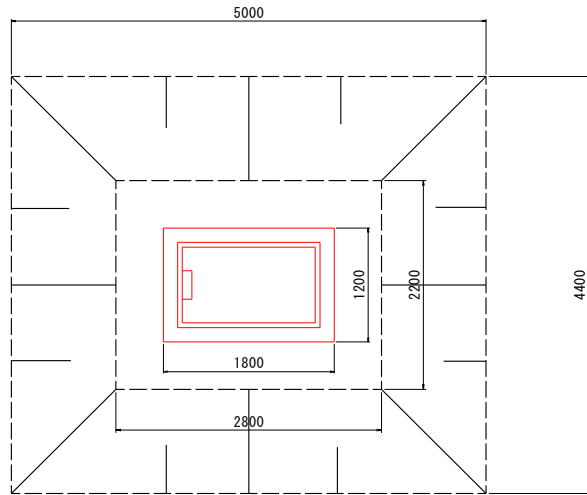
埋戻 (4m ≤ W)

$$21.8 - (1.30 \times 1.30 \times 1.70 + 1.40 \times 1.40 \times 0.20) = 18.5 \text{ m}^3$$

基面整正 $1.40 \times 1.40 = 2.0 \text{ m}^2$

6号集水桝

作業土工数量計算書



床掘 土砂

$$\frac{1}{2} \times (5.00 \times 4.40 + 2.20 \times 2.80) \times 2.20 = 31.0 \text{ m}^3$$

埋戻 (4m ≤ W)

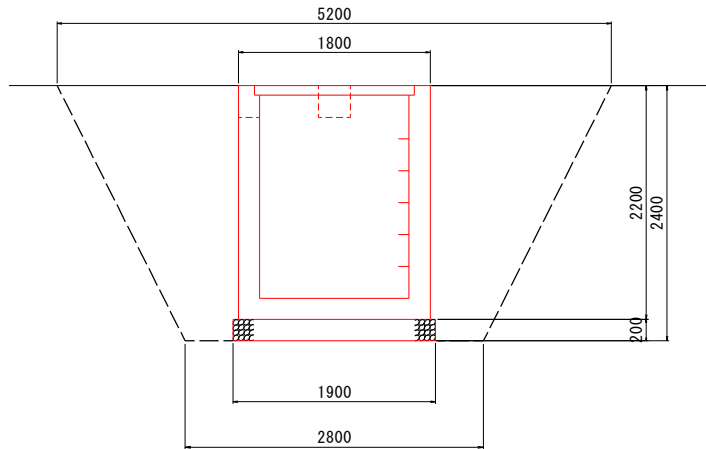
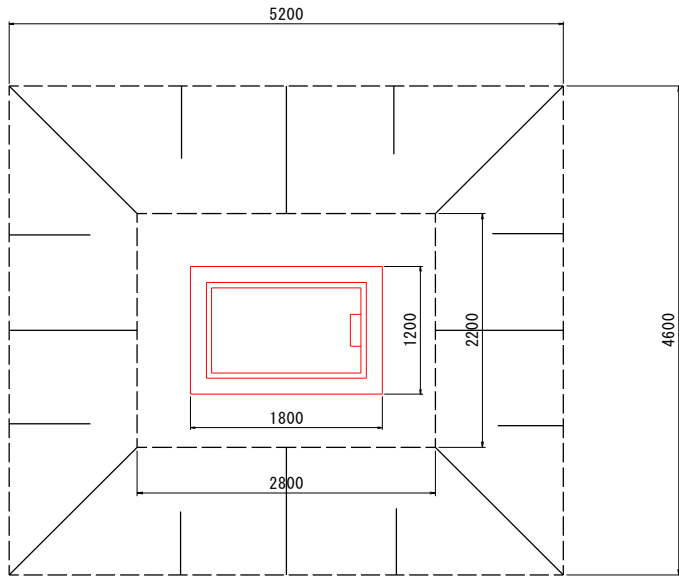
$$31.0 - (1.80 \times 1.20 \times 2.00 + 1.90 \times 1.30 \times 0.20) = 26.2 \text{ m}^3$$

基面整正

$$1.90 \times 1.30 = 2.5 \text{ m}^2$$

7号集水桝

作業土工数量計算書



床掘 土砂

$$1/2 \times (5.20 \times 4.60 + 2.80 \times 2.20) \times 2.40 = 36.1 \text{ m}^3$$

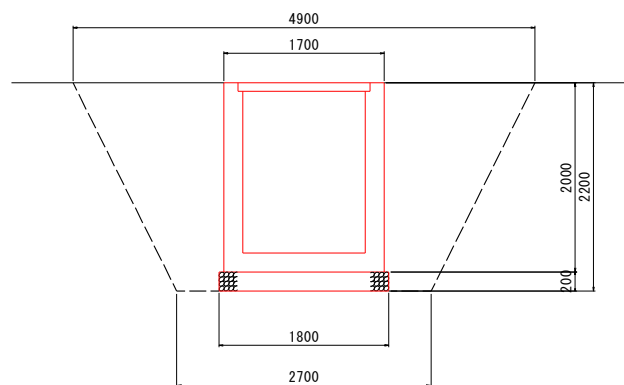
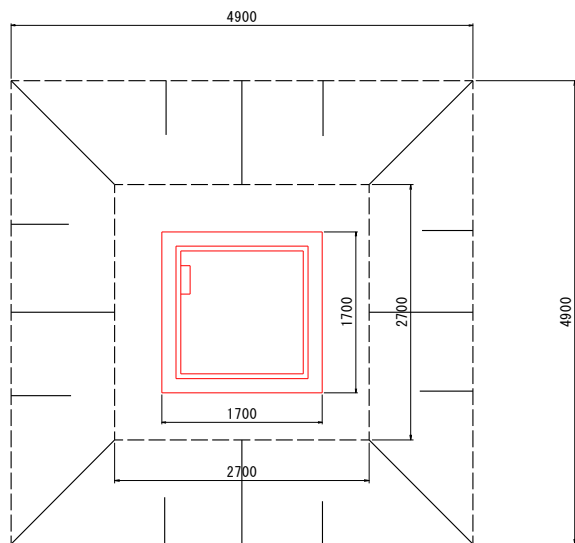
埋戻 (4m ≦ W)

$$36.1 - (1.80 \times 1.20 \times 2.20 + 1.90 \times 1.30 \times 0.20) = 30.9 \text{ m}^3$$

基面整正

$$1.90 \times 1.30 = 2.5 \text{ m}^2$$

床掘 土砂																				
1/2	×	(5.20	×	4.60	+		2.80	×	2.20)	×	2.40		=	36.1	m3				
埋戻 (4m ≦ W)																				
36.1	-	(1.80	×	1.20	×	2.20				+	1.90	×	1.30	×	0.20)		=	30.9	m3
基面整正																				
1.90	×	1.30													=	2.5	m2			



床掘 土砂

$$\frac{1}{2} \times (4.90 \times 4.9 + 2.70 \times 2.7) \times 2.2 = 34.4 \text{ m}^3$$

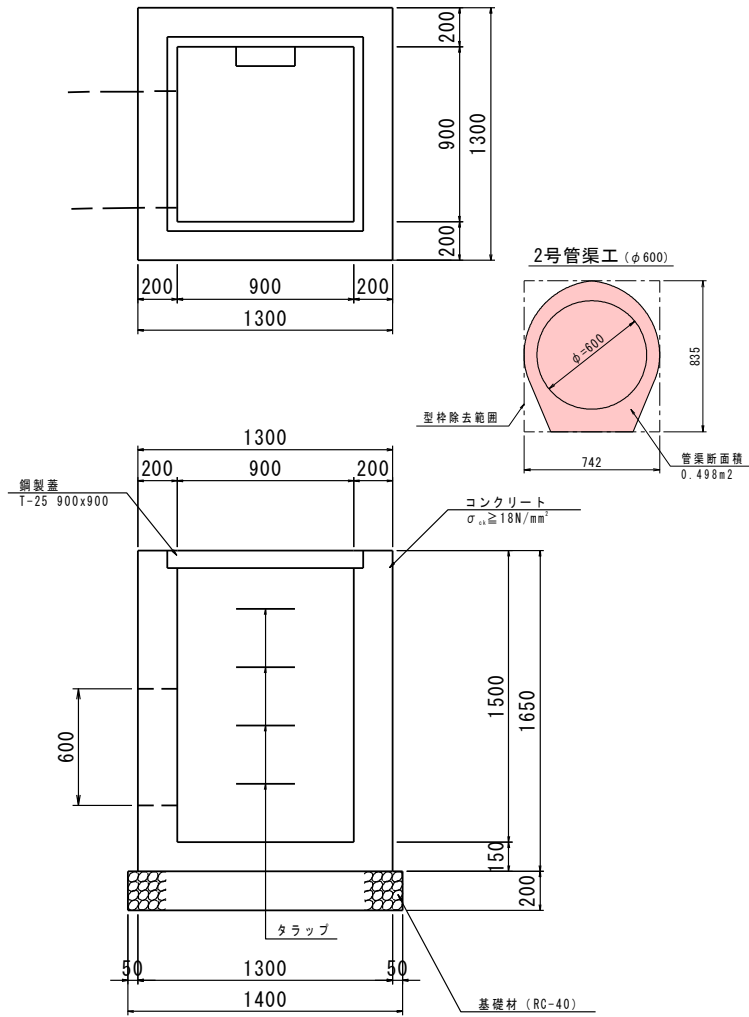
埋戻 (4m ≤ W)

$$34.4 - (1.70 \times 1.7 \times 2.0 + 1.80 \times 1.8 \times 0.2) = 28.0 \text{ m}^3$$

$$\text{基面整正 } 1.80 \times 1.80 = 3.2 \text{ m}^2$$

第 表

3-1号集水桝 計 算 書



1箇所当たり数量

コンクリート

$$1.30 \times 1.30 \times 1.65 - 0.90 \times 0.90 \times 1.50 - 0.498 \times 0.20$$

= 1.47 m3

型 枠

$$(1.30 + 0.90) \times 4 \times 1.65 - 0.835 \times 0.724 \times 2 + 0.835 \times 0.20 \times 2 + 0.742 \times 0.20$$

= 13.79 m2

基礎砕石 RC-40 t=200

$$1.40 \times 1.40$$

= 1.96 m2

グレーチング T-25t 900×900

= 1 枚

タラップ

= 4 個

箇所

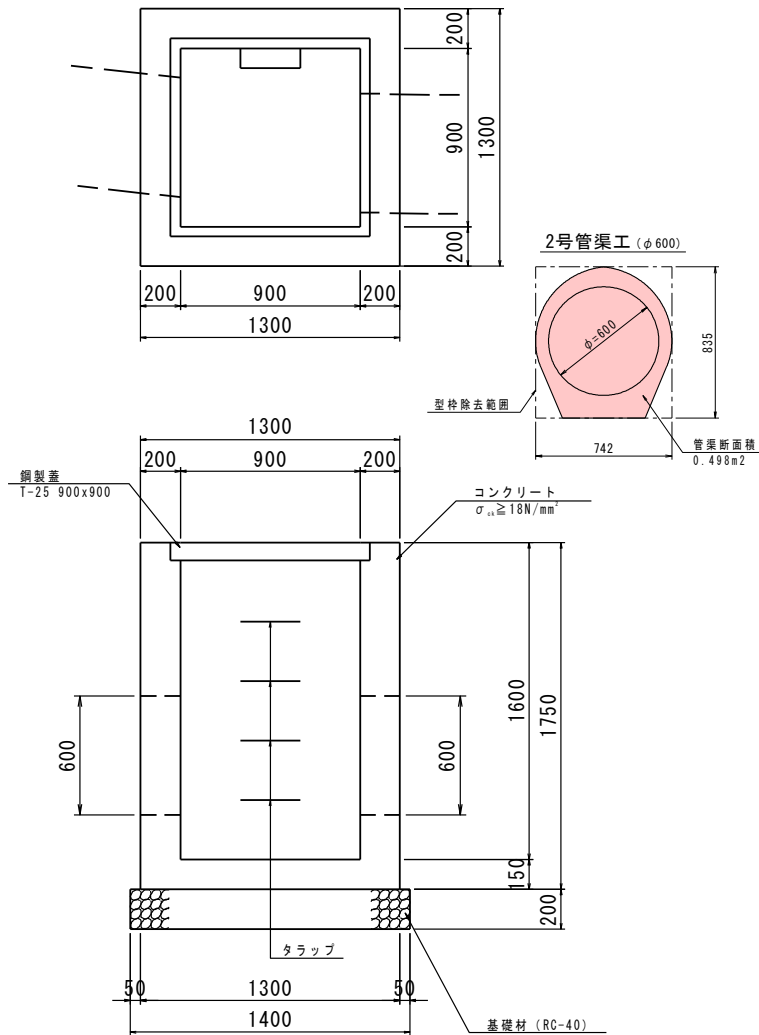
1 箇所

合 計

1 箇所

第 表

3-2号集水桝 計 算 書



1箇所当たり数量

コンクリート

$$1.30 \times 1.30 \times 1.75 - 0.90 \times 0.90 \times 1.60 - 0.496 \times 0.20 \times 2$$

$$= 1.46 \text{ m}^3$$

型 枠

$$(1.30 + 0.90) \times 4 \times 1.75 - 0.835 \times 0.724 \times 4 + 0.835 \times 0.20 \times 4 + 0.742 \times 0.20 \times 2$$

$$= 13.95 \text{ m}^2$$

基礎砕石 RC-40 t=200

$$1.40 \times 1.40$$

$$= 1.96 \text{ m}^2$$

グレーチング T-25t 900×900

$$= 1 \text{ 枚}$$

タラップ

$$= 4 \text{ 個}$$

箇所

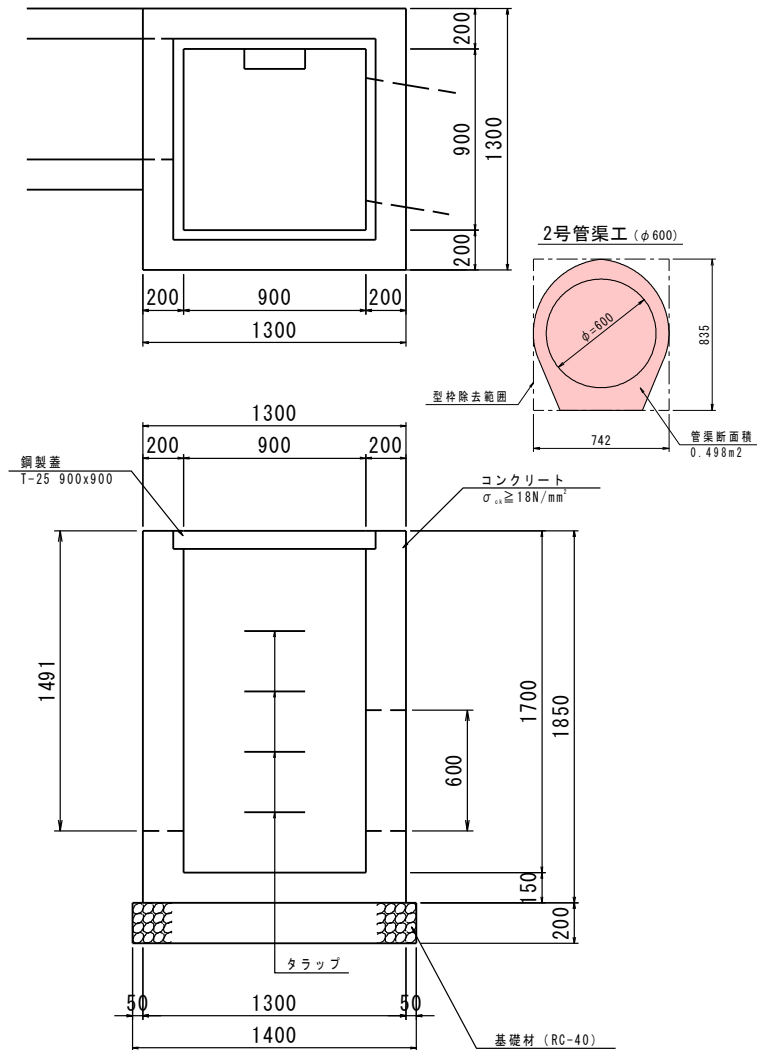
$$1 \text{ 箇所}$$

合 計

$$1 \text{ 箇所}$$

第 表

3-3号集水桝 計 算 書



1箇所当たり数量

コンクリート

$$1.30 \times 1.30 \times 1.85 - 0.90 \times 0.90 \times 1.70 - 0.496 \times 0.20 - 1.491 \times 0.60 \times 0.20$$

= 1.47 m3

型 枠

$$(1.30 + 0.90) \times 4 \times 1.85 - 0.835 \times 0.724 \times 2 - 1.491 \times 0.60 \times 2 + 0.835 \times 0.20 \times 2 + 0.742 \times 0.20 + 1.491 \times 0.20 \times 2 + 0.60 \times 0.20$$

= 14.48 m2

基礎碎石 RC-40 t=200

$$1.40 \times 1.40$$

= 1.96 m2

グレーチング T-25t 900×900

= 1 枚

タラップ

= 4 個

箇所

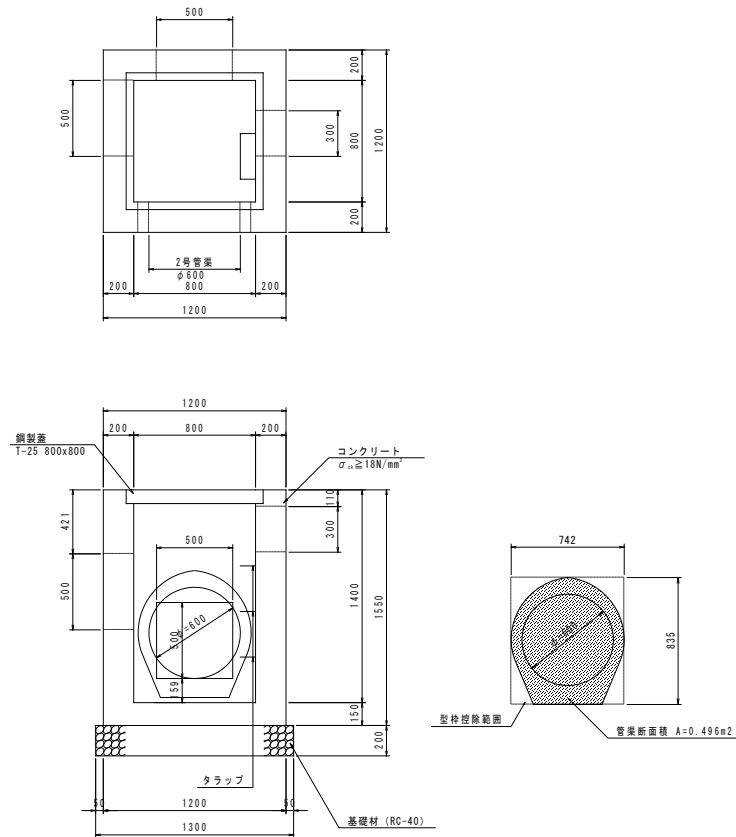
1 箇所

合 計

1 箇所

第 表

4号集水樹 計 算 書



1箇所当たり数量

コンクリート

$$1.20 \times 1.20 \times 1.55 - 0.80 \times 0.80 \times 1.40 - 0.50 \times 0.50 \times 0.20 \times 2 - 0.30 \times 0.30 \times 0.20 - 0.496 \times 0.20$$

= 1.12 m3

型 枠

$$0.835 \times 2 + 0.50 \times 0.20 \times 3 \times 2 + 0.30 \times 0.20 \times 3 + (0.835 \times 2 + 0.742) \times 0.20$$

= 11.24 m2

基礎碎石 RC-40 t=200

$$1.30 \times 1.30$$

= 1.69 m2

グレーチング T-25t 800×800

= 1 枚

トラップ

= 3 個

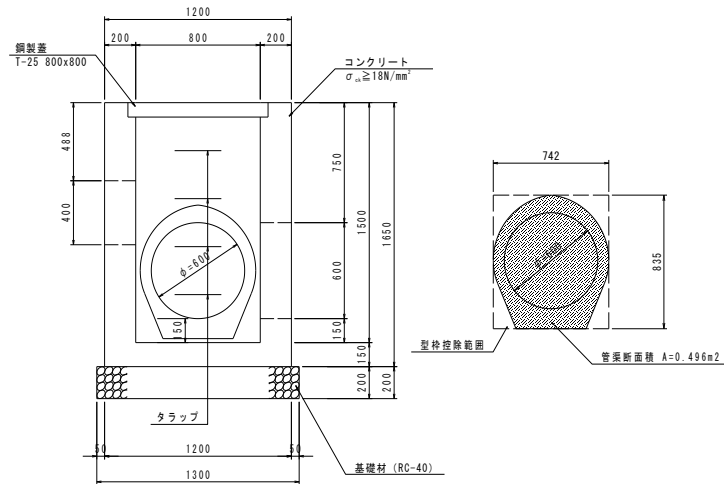
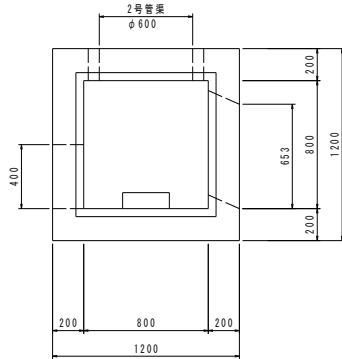
箇 所

町道区間 左側 No. 28 +6.9 1 箇所

合 計 1 箇所

第 表

5号集水樹 計 算 書



1箇所当たり数量

コンクリート
1.20

= 1.21 m3

型 枠

$(1.20+0.80) \times 4 \times 1.65 - 0.40 \times 0.40 \times 2 - 0.653 \times 0.60 \times 2 - 0.835 \times 0.742 \times 2 + 0.40 \times 0.20 \times 3 + (0.835 \times 2 + 0.742) \times 0.20 + (0.60 \times 2 + 0.653) \times 0.20$

= 11.95 m2

基礎碎石 RC-40 t=200

1.30 × 1.30

= 1.69 m2

グレーチング T-25t 800 × 800

= 1 枚

タラップ

= 4 個

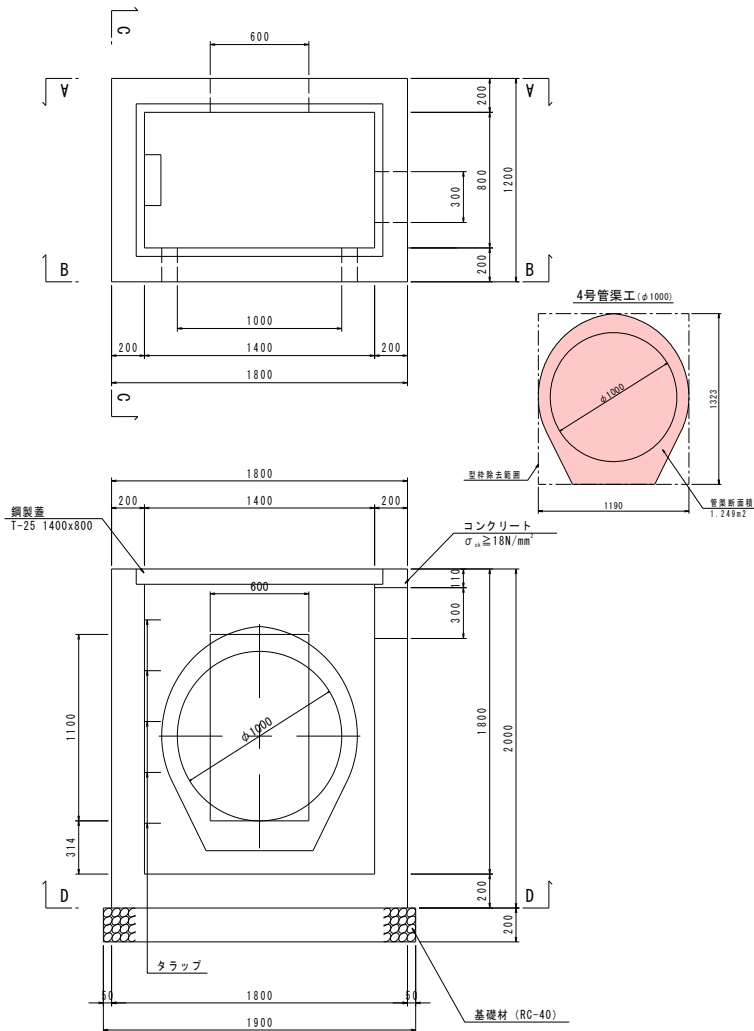
箇 所

町道区間 左側 No.28 +6.9 1 箇所

台 計 1 箇所

第 表

6号集水桝 計 算 書



1箇所当たり数量

コンクリート

1.80

= 1.90 m3

型 枠

$$(1.80+1.20) \times 2 \times 2.00 + (1.40+0.80) \times 2 \times 2.00 - 0.30 \times 0.30 \times 2 - 0.60 \times 1.10 \times 2 - 1.323 \times 1.190 \times 2 + 0.30 \times 0.20 \times 3 + 0.60 \times 0.20 \times 1.10 \times 0.20 \times 2 + 1.323 \times 0.20 \times 2 + 1.190 \times 0.20$$

= 17.66 m2

基礎砕石 RC-40 t=200

$$1.90 \times 1.30$$

= 2.47 m2

鉄筋 SD345

D13

= 110.3 kg

グレーチング T-25t 1400×800

= 1 枚

タラップ

= 5 個

箇 所

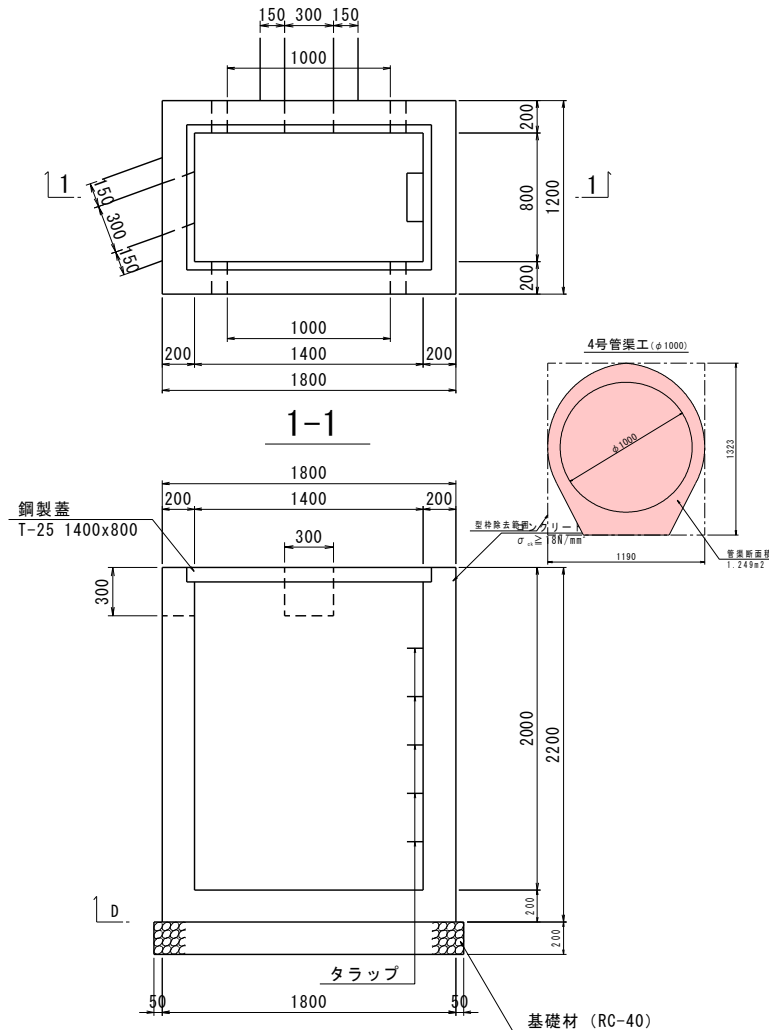
1 箇所

台 計

1 箇所

第 表

7号集水樹 計 算 書



1箇所当たり数量

コンクリート

$$1.80 \times 1.20 \times 2.20 - 1.40 \times 0.80 \times 2.00 - 0.30 \times 0.320 \times 0.20 - 0.30 \times 0.30 \times 0.20 - 1.249 \times 0.20 \times 2$$

= 1.98 m3

型 枠

$$(1.80 + 1.20) \times 2 \times 2.20 + (1.40 + 0.80) \times 2 \times 2.20 - 0.30 \times 0.320 \times 2 - 0.30 \times 0.30 \times 2 - 1.323 \times 1.190 \times 4 + 0.30 \times 0.20 \times 3 + 0.32 \times 0.21 + 0.3 \times 0.21 \times 2 + 1.323 \times 0.20 \times 4 + 1.190 \times 0.20 \times 2$$

= 18.12 m2

基礎碎石 RC-40 t=200

$$1.90 \times 1.30$$

= 2.47 m2

グレーチング T-25t 1400×800

= 1 枚

トラップ

= 5 個

箇所

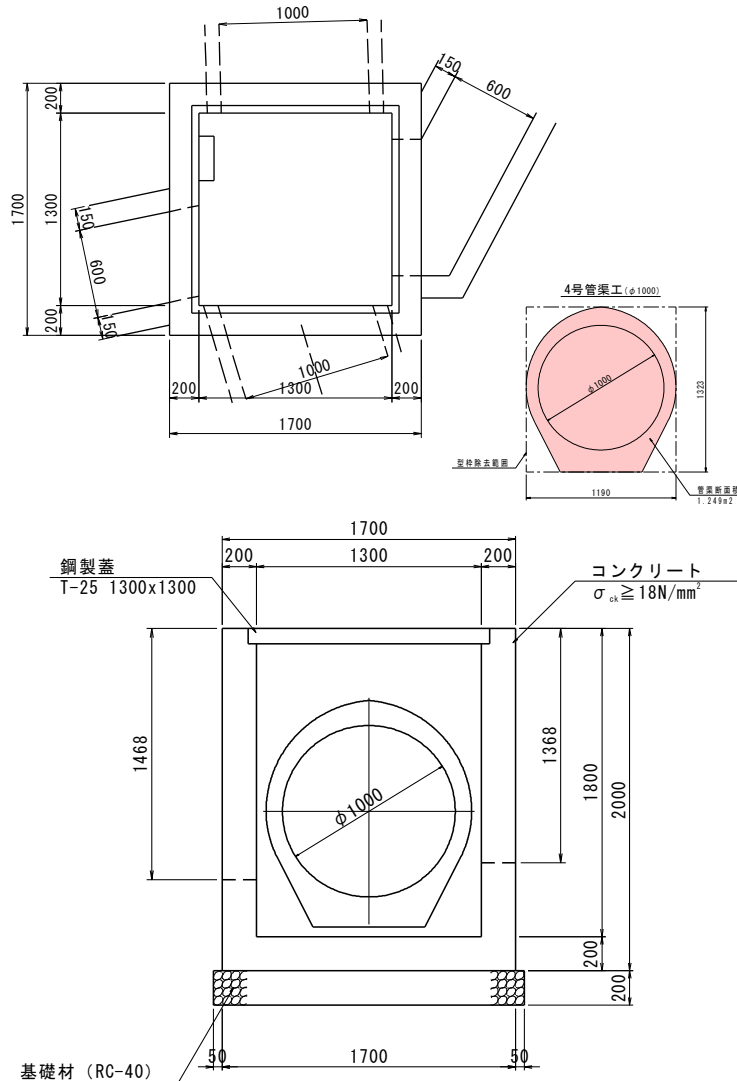
1 箇所

合 計

1 箇所

第 表

8号集水枳 計 算 書



1箇所当たり数量

コンクリート

$$1.70 \times 1.70 \times 2.0 - 1.30 \times 1.30 \times 1.80 - 1.249 \times 0.20 \times 2.0 - 0.613 \times 1.468 \times 0.20 - 0.921 \times 1.368 \times 0.20$$

= 1.81 m3

型 枠

$$(1.70 + 1.30) \times 4 \times 2.00 - 0.613 \times 1.468 \times 2 - 0.921 \times 1.368 \times 2 - 1.323 \times 1.190 \times 4 + 0.613 \times 0.20 + 1.468 \times 0.20 \times 2 + 0.921 \times 0.20 + 1.368 \times 0.20 \times 2 + 1.323 \times 0.20 \times 4 + 1.190 \times 0.20 \times 2$$

= 16.36 m2

基礎碎石 RC-40 t=200

$$1.80 \times 1.80 = 3.24 \text{ m2}$$

グレーチング T-25t 1300×1300

= 1 枚

タラップ

= 5 個

箇 所

1 箇所

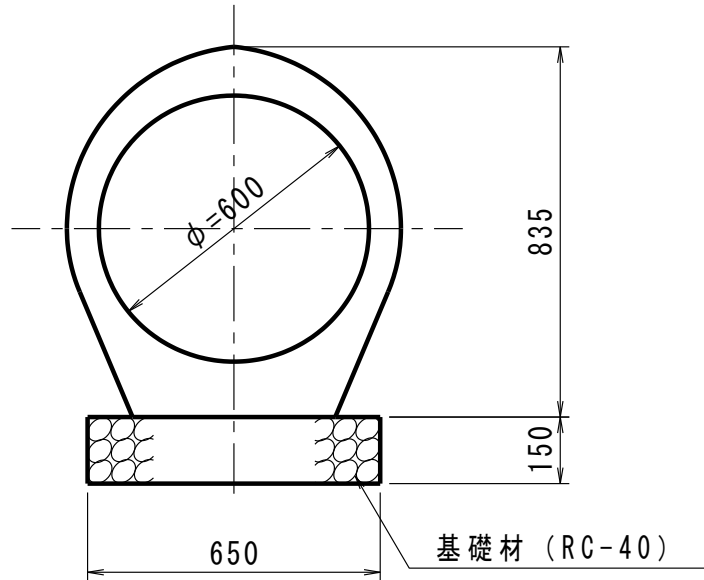
合 計

1 箇所

第 表

3号管渠工

計 算 書



10m当たり数量

コンクリート台付管	D600				
	10.0/2.0				
		=	5		本

基礎碎石	t=150				
	0.65 × 10.0	=	6.50		m ²

全体数量

コンクリート台付管	5.00	*1/10*	30.9	=	15.5	個
基礎碎石	6.50	*1/10*	30.9	=	20.1	m ²

延 長

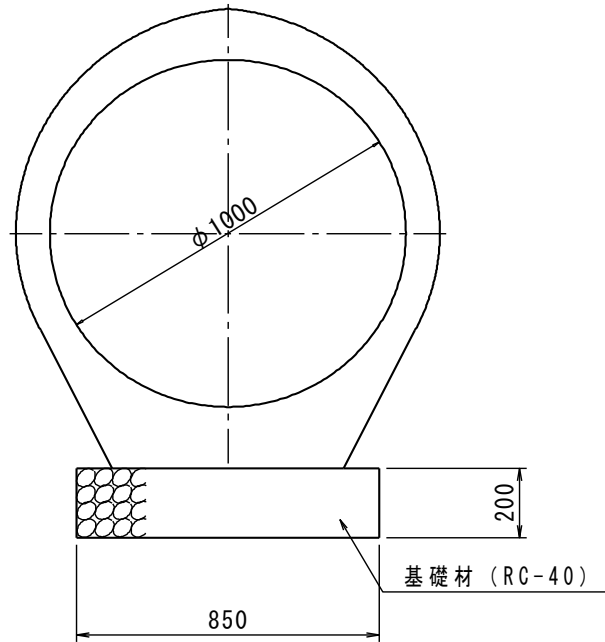
町道区間	左側	No. 29	+17.6	~	No. 30	+9.8	=	12.6	m
	左側	No. 30	+10.7	~	No. 31	+5.3	=	14.7	m
	左側	No. 28	+6.9				=	3.6	m

合 計								30.9	m
-----	--	--	--	--	--	--	--	------	---

第 表

4号管渠工

計 算 書



10m当たり数量

コンクリート台付管	D1000				
	10.0/2.0				
		=	5		本

基礎碎石	t=200				
	0.85 × 10.0				
		=	8.50		m ²

全体数量

コンクリート台付管	5.00	*1/10*	24.4	=	12.2	個
基礎碎石	8.50	*1/10*	24.4	=	20.7	m ²

延 長

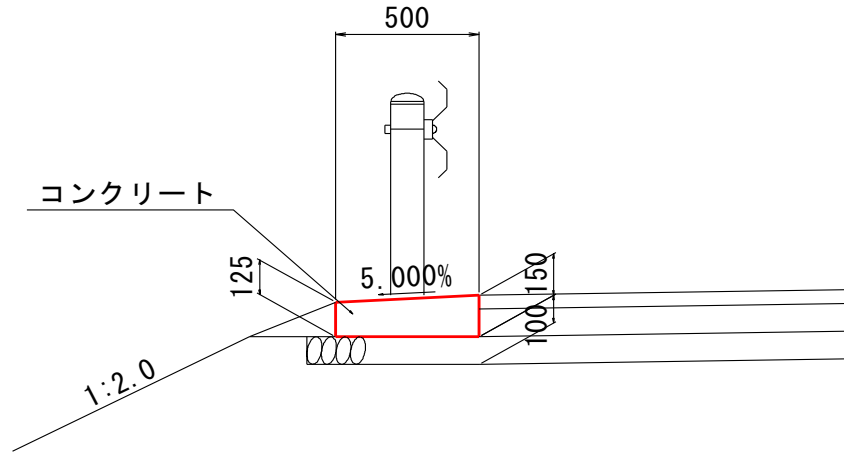
No. 28 10付近		=	7.8		m
No. 28 10付近		=	16.6		m

合 計					24.4	m
-----	--	--	--	--	------	---

第 表		防護柵		計 算 書				No. 1				
1号ガードレール Gr-C-4E												
町道区間	左側	No. 23	+14.9	~	No. 28	+6.7	=	91.7	m			
	左側	No. 28	+17.9	~	No. 29	+16.5	=	18.9	m			
	右側	No. 25	+7.0	~	No. 28	+17.7	=	70.7	m			
小計								181.3	m			
								合 計	延長	181.3	m	
2号ガードレール Gr-C-2B												
町道区間	左側	No. 28	+6.7	~	No. 28	+17.9	=	11.3	m	支柱	7	本
	右側	No. 23	+13.8	~	No. 25	+7.0	=	33.5	m	支柱	18	本
								合 計	延長	44.8	m	
補強鉄筋 D13												
				(支柱)	25	×	8.3	=	208	kg		

第 号 1号保護路肩コンクリート

計 算 書



10m当たり数量			
コンクリート	$\sigma_{ck} \geq 18\text{N/mm}^2$		
	$(0.125 + 0.150) \times 0.500 \times 1/2 \times 10.0$	=	0.69 m ³

型 枠	$(0.125 + 0.150) \times 10.0$	=	2.75 m ²
-----	-------------------------------	---	---------------------

全体数量			
コンクリート	$0.69 \times 1/10 \times 181.3$	=	12.5 m ³
型 枠	$2.75 \times 1/10 \times 181.3$	=	49.9 m ²

町道区間

延 長			
右側	No. 25 +7.0	~	No. 28 +17.7 = 70.7 m
左側	No. 23 +14.9	~	No. 28 +6.7 = 91.7 m
	No. 28 +17.9	~	No. 29 +16.5 = 18.9 m

合 計 181.3 m

町道 道路土工 数量計算書													
測 点	距 離	コンクリート取壊し			アスファルト取壊し								
		断 面	平 均	数 量	断 面	平 均	数 量	断 面	平 均	数 量	断 面	平 均	数 量
No. 24	+10.7	0.3			5.5								
No. 25	+11.8	21.1	0.6	0.45	9.5	7.9	6.70	141.4					
No. 26	+12.8	21.0	0.3	0.45	9.5	6.0	6.95	146.0					
No. 27	+15.5	22.7	0.1	0.20	4.5	4.0	5.00	113.5					
No. 29	+4.1	28.6	0.3	0.20	5.7	1.8	2.90	82.9					
No. 31	+1.7	37.6	0.3	0.30	11.3	1.8	1.80	67.7					
合 計	131.0			40.5				551.5			0.0		0.0

数 量 総 括 表 (No. 1)

工事区分 (レベル1)	工 種 (レベル2)	種 別 (レベル3)	細 別 (レベル4)	規 格 (レベル5)	単 位	数 量	摘 要
築堤							
	河川土工						
		盛土工					全体盛土
			盛 土	2.5m ≤ W < 4.0m	m ³	140	142
			〃	4.0m ≤ W	m ³	6,300	6,332 盛土総計 6,474
			土砂等運搬	土砂	m ³	7,170	
		法面整形工					
			法面整形(盛土部)	土砂	m ²	2,570	
	法覆護岸工						
		コンクリートブロック工					
			間知ブロック	控え35cm	m ²	386	
			目地材	t=10mm	m ²	14	
			天端コンクリート	σ _{ck} ≥ 18N/mm ²	m ³	1	
			1号小口止コンクリート	σ _{ck} ≥ 18N/mm ²	m ³	6	
			型枠	小型	m ²	44	
	低水護岸工						
		作業土工					
			床掘	土砂	m ³	40	
			埋戻し	最大埋戻幅1m以上4m未満	m ³	20	
			基面整正	土砂	m ²	5	
		ブロック積工					
			間知ブロック	控え35cm	m ²	66	
			胴込コンクリート	σ _{ck} ≥ 18N/mm ²	m ³	15	
			裏込め材	RC-40	m ³	37	
			目地材	t=10mm	m ²	2	

数 量 総 括 表 (No. 2)

工事区分 (レベル1)	工 種 (レベル2)	種 別 (レベル3)	細 別 (レベル4)	規 格 (レベル5)	単 位	数 量	摘 要
		3号基礎コンクリート		W=430 H=250	m	13	10m当り
			コンクリート	$\sigma_{ck} \geq 18\text{N/mm}^2$	m ³	1	0.83 m ³
			型枠	一般	m ²	5	3.50 m ²
			目地材	t=10mm	m ²	0.1	0.08 m ²
		5号天端コンクリート	コンクリート	$\sigma_{ck} \geq 18\text{N/mm}^2$	m ³	1	
	護岸付属物工	1号階段工					
			コンクリート	$\sigma_{ck} \geq 18\text{N/mm}^2$	m ³	9	
			型枠	小型	m ²	28	
		2号階段工					
			コンクリート	$\sigma_{ck} \geq 18\text{N/mm}^2$	m ³	9	
			型枠	小型	m ²	37	
			基礎碎石	RC-40 t=200	m ³	33	
		1号パラペット					
			コンクリート	$\sigma_{ck} \geq 18\text{N/mm}^2$	m ³	2	
			型枠	小型	m ²	7	
			目地材	t=10mm	m ²	0.3	
			基礎碎石	RC-40 t=200	m ³	4	
		2号パラペット					
			コンクリート	$\sigma_{ck} \geq 18\text{N/mm}^2$	m ³	0.3	
			型枠	小型	m ²	1	
			目地材	t=10mm	m ²	0.1	
			基礎碎石	RC-40 t=200	m ³	1	

数 量 総 括 表 (No. 3)

工事区分 (レベル1)	工 種 (レベル2)	種 別 (レベル3)	細 別 (レベル4)	規 格 (レベル5)	単 位	数 量	摘 要
		3号パラペット					
			コンクリート	$\sigma_{ck} \geq 18\text{N/mm}^2$	m ³	1	
			型枠	小型	m ²	5	
			鉄筋	SD345 D13	kg	18	
			基礎砕石	RC-40 t=200	m ²	2	
			タラップ	W=300	個	2	
		植生工					
			張芝		m ²	3,660	
	付帯道路工						
		側溝工					
			現場打ち水路工	400×300	m	47	10m当り
			コンクリート	$\sigma_{ck} \geq 18\text{N/mm}^2$	m ³	10	2.10 m3
			型枠	小型	m ²	103	22.00 m2
			基礎砕石	RC-40 t=150	m ²	33	7.00 m2
			目地材	t=10mm	m ²	1	0.21 m2

残 土 集 計 表

工種	種別	名称	土質	f	設計数量	N	C	備考
発生土								
								発生比率C 1.000
	床掘残土				20	20	20	
			土砂	0.9	20	20	20	
必要土								
	本体盛土				20		6,470	
		床残流用			20	20	20	
		不足土	土砂	0.9	6,450	7,170	6,450	6,470 - 20
残土								
	表土				0		0	
			表土	1.0	0	0	0	0 - 0

床掘残土集計表

種別	土質	f	床掘		埋戻		備考
			N	C	N	C	
低水護岸工			40	40	20	20	
	土砂	0.9	40	40	20	20	
計				40		20	20+0=20(残土)
	土砂			40		20	40-20=20

河川土工 集計

レベル4(細別)	算 式	数 量
掘削 土砂	土積計算書より	m3
盛土		
B < 2.5		0.0 m3
2.5 ≤ B < 4.0		142.0 m3
4.0 ≤ B		6,332.3 m3
法面整形 (盛土部)	川表 川裏 1,428.3 + 1,141.5	2,569.8 m2
表土はぎ	土工計算書より	m3

河川土工

土 積 計 算 書

測 点	点 間 距 離	盛土			盛土			盛土						備考
		W < 2.5m			2.5m ≤ W < 4.0m			4.0m ≤ W						
		断面積	平 均	数 量	断面積	平 均	数 量	断面積	平 均	数 量	断面積	平 均	数 量	
No 14		0.0			0.0			0.0						
No 15	20.000	0.0	0.00	0.0	0.9	0.45	9.0	13.0	6.50	130.0				
No 16	20.000	0.0	0.00	0.0	0.9	0.90	18.0	13.0	13.00	260.0				
No 17	20.000	0.0	0.00	0.0	0.9	0.90	18.0	12.7	12.85	257.0				
No 18	20.000	0.0	0.00	0.0	0.9	0.90	18.0	12.7	12.70	254.0				
No 19	20.000	0.0	0.00	0.0	0.9	0.90	18.0	12.7	12.70	254.0				
No 20	20.000	0.0	0.00	0.0	0.9	0.90	18.0	34.9	23.80	476.0				
No 21	20.000	0.0	0.00	0.0	1.7	1.30	26.0	41.5	38.20	764.0				
No 22	20.000	0.0	0.00	0.0	0.0	0.85	17.0	33.8	37.65	753.0				
No 23	20.000	0.0	0.00	0.0	0.0	0.00	0.0	33.8	33.80	676.0				
No 24	20.000	0.0	0.00	0.0	0.0	0.00	0.0	44.3	39.05	781.0				
No 25	20.000	0.0	0.00	0.0	0.0	0.00	0.0	46.7	45.50	910.0				
No 25 + 15.00	15.000	0.0	0.00	0.0	0.0	0.00	0.0	46.7	46.70	700.5				No. 25
No 26	5.000	0.0	0.00	0.0	0.0	0.00	0.0	0.0	23.35	116.8				
合 計	m 240.000			m3 0.0			m3 142.0			m3 6,332.3				

河川土工		土 積 計 算 書													
測 点	点 間 距 離	法面整形 (川表)			法面整形 (川裏)									備考	
		盛土部			盛土部										
		断面積	平 均	数 量	断面積	平 均	数 量								
No 14	—	0.0	—	—	0.0	—	—								
No 15	20.000	4.4	2.20	44.0	4.4	2.20	44.0								
No 16	20.000	4.4	4.40	88.0	4.4	4.40	88.0								
No 17	20.000	4.3	4.35	87.0	4.3	4.35	87.0								
No 18	20.000	4.3	4.30	86.0	4.3	4.30	86.0								
No 19	20.000	4.3	4.30	86.0	4.3	4.30	86.0								
No 20	20.000	7.8	6.05	121.0	7.8	6.05	121.0								
No 21	20.000	8.0	7.90	158.0	8.4	8.10	162.0								
No 22	20.000	6.4	7.20	144.0	6.9	7.65	153.0								
No 23	20.000	6.4	6.40	128.0	6.9	6.90	138.0								
No 24	20.000	7.5	6.95	139.0	5.1	6.00	120.0								
No 25	20.000	9.9	8.70	174.0	0.2	2.65	53.0								
No 25 + 15	15.000	9.9	9.90	148.5	0.2	0.20	3.0								No. 25
No 26	5.000	0.0	4.95	24.8	0.0	0.10	0.5								
合 計	240.000			1,428.3			1,141.5								

護岸工 集計

レベル4(細別)	算 式	数 量
ブロック張工		
ブロック張工	護岸工計算書より 385.80	385.8 m2
控え35cm		
胴込コンクリート	385.8 × 0.22 = 84.88	84.9 m3
σ28≥18N/mm2		
目地材	385.80m ² ×0.35÷10.0	13.5 m2
瀝青質 t=10mm		
天端コンクリート	NO.20+8.15~NO.20+17.5 L= 45.34	45.3 m
コンクリート	NO.21+5.23~NO.223+4.2	
σ28≥18N/mm2	0.254 × 45.34 × 1/10	1.2 m3
1号小口止		3 箇所
	No.20+7.85 SL=6.54	
	No.21+11.86 SL=6.54	
	No.23+4.20 SL=8.26 合計 SL=21.34	
コンクリート		6.4 m3
σ28≥18N/mm2	21.34×1.0×0.3	
型枠		43.6 m2
小型	21.34×1.0×2+0.3×3	
低水護岸作業土工		
床掘り		
土砂	作業土工計算書より 36.4	40 m3
埋戻し		
最大埋戻幅1m以上4m未満	作業土工計算書より 22.6	20 m3
基面整正	5.0	5 m2
ブロック積工		
ブロック積	護岸工計算書より 65.60	65.6 m2
控え35cm		
胴込コンクリート	// 14.50	14.5 m3
σ28≥18N/mm2		
裏込め材	// 36.50	36.5 m3
RC-40		
目地材	65.60m ² ×0.35÷10.0	2.3 m2
瀝青質 t=10mm		
3号基礎コンクリート	NO.25+7.45 ~ NO.26 L= 12.86	12.9 m
5号天端コンクリート	NO.25+7.45 ~ NO.26 L= 12.86	
コンクリート		
σ28≥18N/mm2	0.732 × 12.86 × 1/10	0.9 m3

護岸工 集計

レベル4(細別)	算 式	数 量
1号階段工		
コンクリート $\sigma 28 \geq 18\text{N/mm}^2$	単位数計算書護岸2より 8.6	9 m3
型枠 一般	単位数計算書護岸2より 27.8	28 m3 m2
2号階段工		
コンクリート $\sigma 28 \geq 18\text{N/mm}^2$	単位数計算書護岸2より 8.96	9.0 m2
型枠 一般	単位数計算書護岸2より 36.61	36.6 m3
基礎砕石 RC-40, t = 200	単位数計算書護岸2より 33.03	33.0 m2
1号パラペット		
コンクリート $\sigma 28 \geq 18\text{N/mm}^2$	単位数計算書護岸2より 2.46	2 m3
型枠 一般	単位数計算書護岸2より 6.52	7 m2
目地材 瀝青質 t=10mm	単位数計算書護岸2より 0.25	0.3 m2
基礎砕石 RC-40, t = 200	単位数計算書護岸2より 3.91	4 m2
2号パラペット		
コンクリート $\sigma 28 \geq 18\text{N/mm}^2$	単位数計算書護岸2より 0.31	0.3 m3
型枠 一般	単位数計算書護岸2より 0.64	1 m2
目地材 瀝青質 t=10mm	単位数計算書護岸2より 0.03	0.03 m2
基礎砕石 RC-40, t = 200	単位数計算書護岸2より 0.99	1.0 m2
3号パラペット (管理橋受台)		
コンクリート $\sigma 28 \geq 18\text{N/mm}^2$	単位数計算書護岸2より 1.18	1.2 m3
型枠 一般	単位数計算書護岸2より 4.68	5 m2
鉄筋 SD345 D13	単位数計算書護岸2より 18.00	18.00 kg
基礎砕石 RC-40, t = 200	単位数計算書護岸2より 1.86	2 m2
タラップ W=300	単位数計算書護岸2より 2.00	2.0 個

「法覆護岸工」面積立積数量表

断面位置	点間距離	点間距離	平均距離	高水護岸 ブロック張工面積(m ²)									摘要	
				延長	平均	数量	延長	平均	数量	延長	平均	数量		
NO 20+ 8.15				8.14										
NO 20+17.50	9.340	8.01	8.68	8.79	8.465	73.48								
NO 20+17.50				8.63										7.95+0.68=8.63
NO 20+17.85	0.35	0.16	0.26	8.63	8.630	2.24								7.95+0.68=8.63
NO 20+17.85				7.95										
NO 20+18.85	1.00	1.00	1.00	7.95	7.950	7.95								
NO 20+18.85				7.95										
NO 20+19.10	0.25	0.25	0.25	7.95	7.950	1.99								
NO 20+19.10				7.95										
NO 21+ 0.90	1.80	1.80	1.80	7.95	7.950	14.31								
NO 21+ 0.90				7.95										
NO 21+ 1.15	0.25	0.25	0.25	7.95	7.950	1.99								
NO 21+ 1.15				7.95										
NO 21+ 2.15	1.00	1.00	1.00	7.95	7.950	7.95								
NO 21+ 4.451				8.29										
NO 21+ 5.253	0.80	0.07	0.44	8.29	8.290	3.65								
NO 21+ 5.253				8.79										
NO 21+11.85	6.60	5.64	6.12	8.14	8.465	51.81								
														小口止
NO 21+ 12.15				7.20										
NO 22	7.805	7.00	7.40	7.20	7.200	53.28								
NO 22+ 6.3	6.20	6.25	6.23	7.20	7.200	44.86								
NO 22+ 10.0	3.69	3.20	3.45	7.20	7.200	24.84								
NO 22+ 13.7	3.69	3.15	3.42	7.20	7.200	24.62								
NO 23+ 4.2	10.31	9.90	10.11	7.20	7.200	72.79								
														小口止
合計	53.09	47.68	50.41			385.8								

護岸工(条件護岸) ブロック積

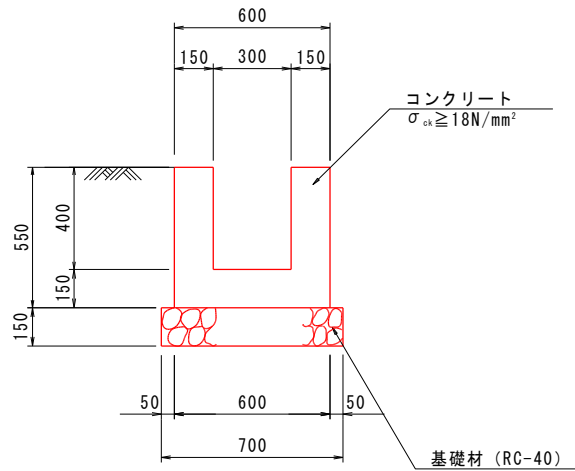
土 積 計 算 書

測 点	点 間 距 離	床掘り			埋戻し			埋戻し			基面整正			備考
		土砂			最大埋戻幅1m以上4m未満			最大埋戻幅1m未満			土砂			
		断面積	平 均	数 量	断面積	平 均	数 量	断面積	平 均	数 量	断面積	平 均	数 量	
左岸														
No. 25 + 7.45		2.9			1.8						0.4			
No. 26	12.550	2.9	2.90	36.4	1.8	1.80	22.6				0.4	0.40	5.0	
左岸計	12.550			36.4			22.6						5.0	
合 計	12.550			m3 36.4			m3 22.6						m2 5.0	

護岸工(条件護岸) ブロック積			土 積 計 算 書											
測 点	点 間 距 離	擁壁高 H	ブロック積			胴込コンクリート			裏込砕石					
			t=350			V=2.2m ³ /10m ²			RC-40					
			断面積	平 均	数 量	断面積	平 均	数 量	断面積	平 均	数 量	断面積	平 均	数 量
左岸 低水護岸														
No. 25 + 7.45		2.800	3.13			0.69			1.52					
No. 25 + 11.50	4.200	4.900	5.48	4.305	18.1	1.21	0.950	4.0	3.10	2.310	9.7			
No. 26	8.660	4.900	5.48	5.480	47.5	1.21	1.210	10.5	3.10	3.100	26.8			
左岸計	12.860				65.6			14.5			36.5			
合 計	12.860				m ² 65.6			m ³ 14.5			m ³ 36.5			

堤脚水路

号計算書	数量計算書	NO.
------	-------	-----



1.0m当り

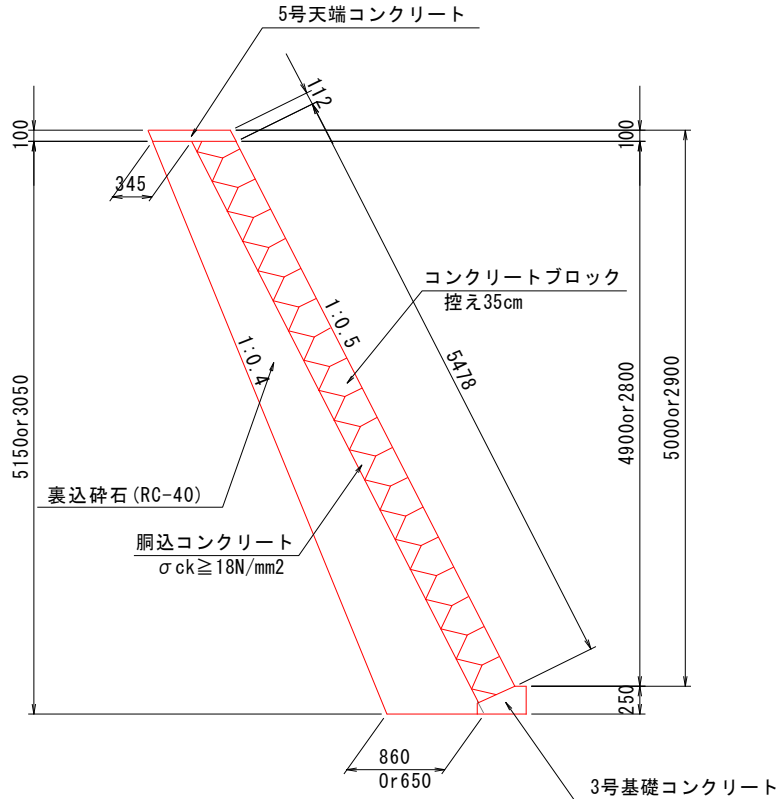
名称	規格	算式	
コンクリート	$\sigma_{ck} \geq 18\text{N/mm}^2$	$(0.600 \times 0.550 - 0.300 \times 0.400) \times 10$	$= 2.100 \text{ m}^3$
型枠	一般	$0.55 \times 4 \times 10$	$= 22.00 \text{ m}^2$
基礎碎石	RC-40 t=150	0.700×10	$= 7.00 \text{ m}^2$

名称・規格	計算式	単位	数量
延長	No.21+0.9~No.23+2.09 L=46.8m	m	46.80
			10m当たり
コンクリート $\sigma_{ck} \geq 18\text{N/mm}^2$	$(0.600 \times 0.550 - 0.300 \times 0.400) \times 10$	$= 2.100 \text{ m}^3$	2.100
型枠 一般型枠	$0.55 \times 4 \times 10$	$= 22.00 \text{ m}^2$	22.00
基礎材 RC-40,t=150	0.700×10	$= 7.000 \text{ m}^2$	7.00
目地材 瀝青質 t=100	$2.10 \times 1/10$	$= 0.210 \text{ m}^2$	0.21
			1式当たり
コンクリート $\sigma_{ck} \geq 18\text{N/mm}^2$	$2.100 \times 46.8 \times 1/10$	$= 9.828 \text{ m}^3$	9.83
型枠 一般型枠	$22.0 \times 46.8 \times 1/10$	$= 102.960 \text{ m}^2$	102.96
基礎材 RC-40,t=150	$7.0 \times 46.8 \times 1/10$	$= 32.760 \text{ m}^2$	32.760
目地材 瀝青質 t=100	$0.21 \times 46.8 \times 1/10$	$= 0.983 \text{ m}^2$	0.98

河川土工		土 積 計 算 書												
測 点	点 間 距 離	張芝（川表）			張芝（川裏）									備考
		盛土部			盛土部									
		断面積	平 均	数 量	断面積	平 均	数 量							
No 14	—	0.0	—	—	0.0	—	—							
No 15	20.000	4.4	2.20	44.0	4.4	2.20	44.0							
No 16	20.000	8.5	6.45	129.0	8.5	6.45	129.0							
No 17	20.000	13.9	11.20	224.0	12.2	10.35	207.0							
No 18	20.000	12.9	13.40	268.0	12.2	12.20	244.0							
No 19	20.000	12.9	12.90	258.0	11.8	12.00	240.0							
No 20	20.000	12.9	12.90	258.0	11.8	11.80	236.0							
No 21	20.000	11.2	12.05	241.0	12.7	12.25	245.0							
No 22	20.000	6.4	8.80	176.0	6.9	9.80	196.0							
No 23	20.000	6.4	6.40	128.0	6.9	6.90	138.0							
No 24	20.000	7.5	6.95	139.0	5.1	6.00	120.0							
No 25	20.000	9.9	8.70	174.0	0.2	2.65	53.0							
No 25 + 15	15.000	9.9	9.90	148.5	0.2	0.20	3.0							No. 25
No 26	5.000	10.0	9.95	49.8	0.0	0.10	0.5							
合 計	240.000			2,237.3			1,855.5							
										川表川裏計	ブロック張	階段工	合計	
										4,092.8	386	48	3,658.8	

ブロック積単位数量計算書

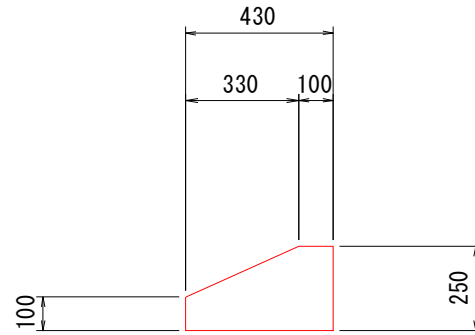
1.0m当り



種別	規格	計算式	単位	合計
間知ブロック	控え35cm			
	H=4900	4.90*1.118	m ²	5.48
	H=2800	2.80*1.118	m ²	3.13
	H=3900	3.90*1.118	m ²	4.36
		1.118=斜比1:0.5		
裏込め砕石	RC-40			
	H=4900	1/2*(0.345+0.86)*5.15	m ³	3.10
	H=2800	1/2*(0.345+0.65)*3.05	m ³	1.52
	H=3900	1/2*(0.345*2+4.15*0.1)*4.15	m ³	2.29

3号基礎コンクリート単位数量計算書

10m当り



3号基礎コンクリート

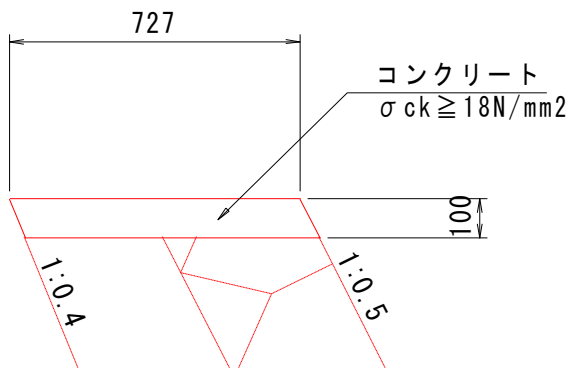
10.0m当り

名称	規格	単位	数量
コンクリート	$\sigma_{ck} \geq 18N/mm^2$	m ³	0.828
型枠	一般型枠	m ²	3.50
目地材	t=10mm	m ²	0.08

種別	規格	計算式	単位	合計
10m当り				
コンクリート	$\sigma_{28} \geq 18N/mm^2$	$(0.43 \times 0.25 - 1/2 \times 0.15 \times 0.33) \times 10.0$	m ³	0.828
型枠	小構造物	$(0.25 + 0.10) \times 10.0$	m ²	3.50
目地材	瀝青繊維質 t=10mm	$0.828 \times 1/10$	m ²	0.08

5号天端コンクリート単位数量計算書

10m当り



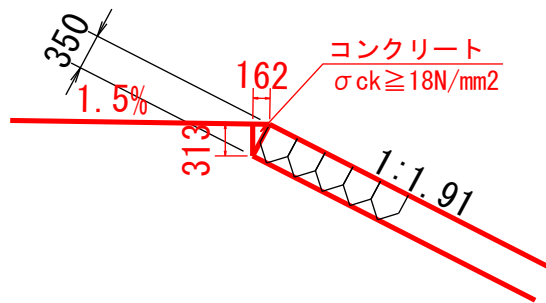
5号天端コンクリート

10.0m当り

名 称	規 格	単 位	数 量
コンクリート	$\sigma_{ck} \geq 18N/mm^2$	m ³	0.732
型 枠	一般型枠	m ²	2.20
目地材	t=10mm	m ²	0.07

種 別	規 格	計 算 式	単 位	合 計
10m当り				
コンクリート	$\sigma_{28} \geq 18N/mm^2$	$1/2 \times (0.727 + 0.737) \times 0.10 \times 10.0$	m ³	0.732
型 枠	小構造物	$(1.077 + 1.118) \times 0.10 \times 10.0$	m ²	2.20
目地材	瀝青繊維質 t=10mm	$0.732 \times 1/10$	m ²	0.07

天端コンクリート（堤天部）単位数量計算書 10m当り

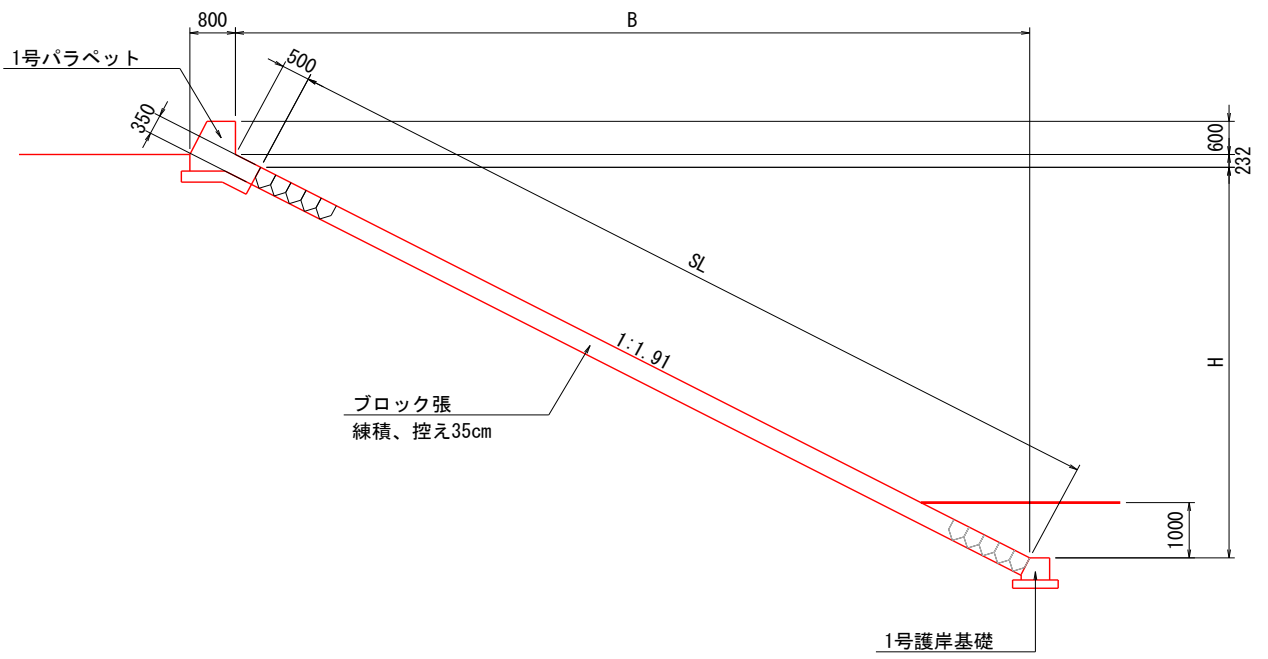


10.0m当り

名 称	規 格	単 位	数 量
コンクリート	$\sigma_{ck} \geq 18\text{N/mm}^2$	m ³	0.25
型 枠	一般型枠	m ²	3.13
目 地 材	t=10mm	m ²	0.03

種 別	規 格	計 算 式	単 位	合 計
10m当り				
コンクリート	$\sigma_{ck} \geq 18\text{N/mm}^2$	$1/2 \times 0.313 \times 0.162 \times 10.0$	m ³	0.254
型 枠	小構造物	0.313×10	m ²	3.13
目 地 材	瀝青繊維質 t=10mm	$0.254 \times 1/10$	m ²	0.03

高水護岸 ブロック張

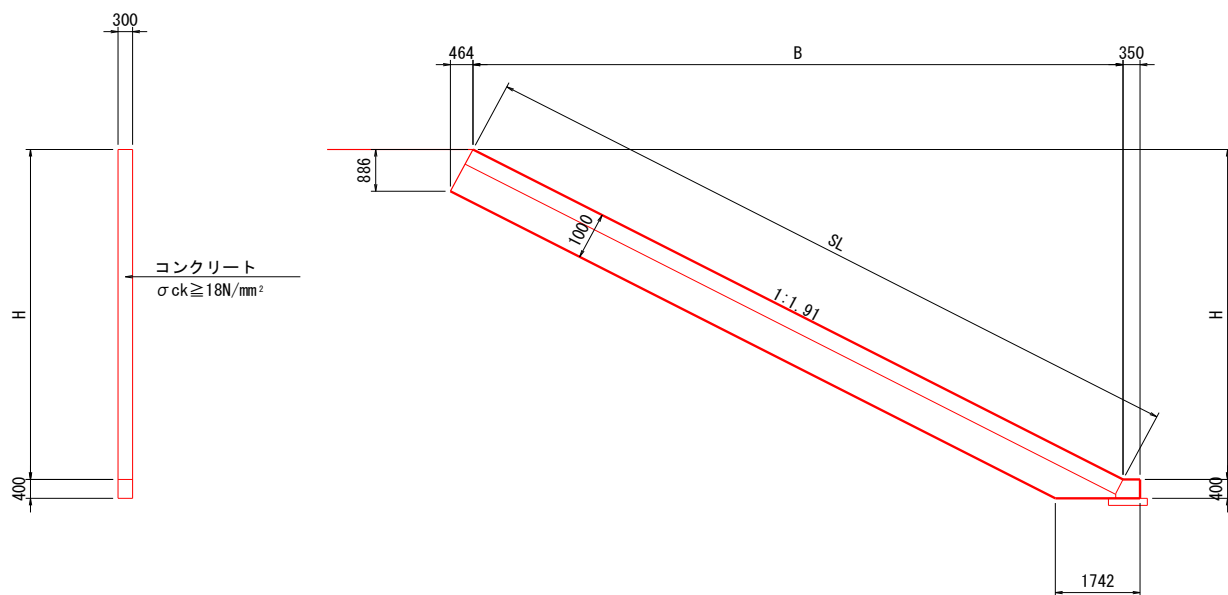


(10m2当り)

名称	規格	単位	数量 計算式	数量
間知ブロック	練積、控え35cm	m2		10.00
胴込めコンクリート	$\sigma_{ck}=18\text{N/mm}^2$	m3	$10.00\text{m}^2 \times 0.22$	2.20
目地板	瀝青質板, t=10mm	m2	$(0.35/10.00\text{m}) \times 10.00\text{m}^2$	0.35

1号小口止

1号小口止

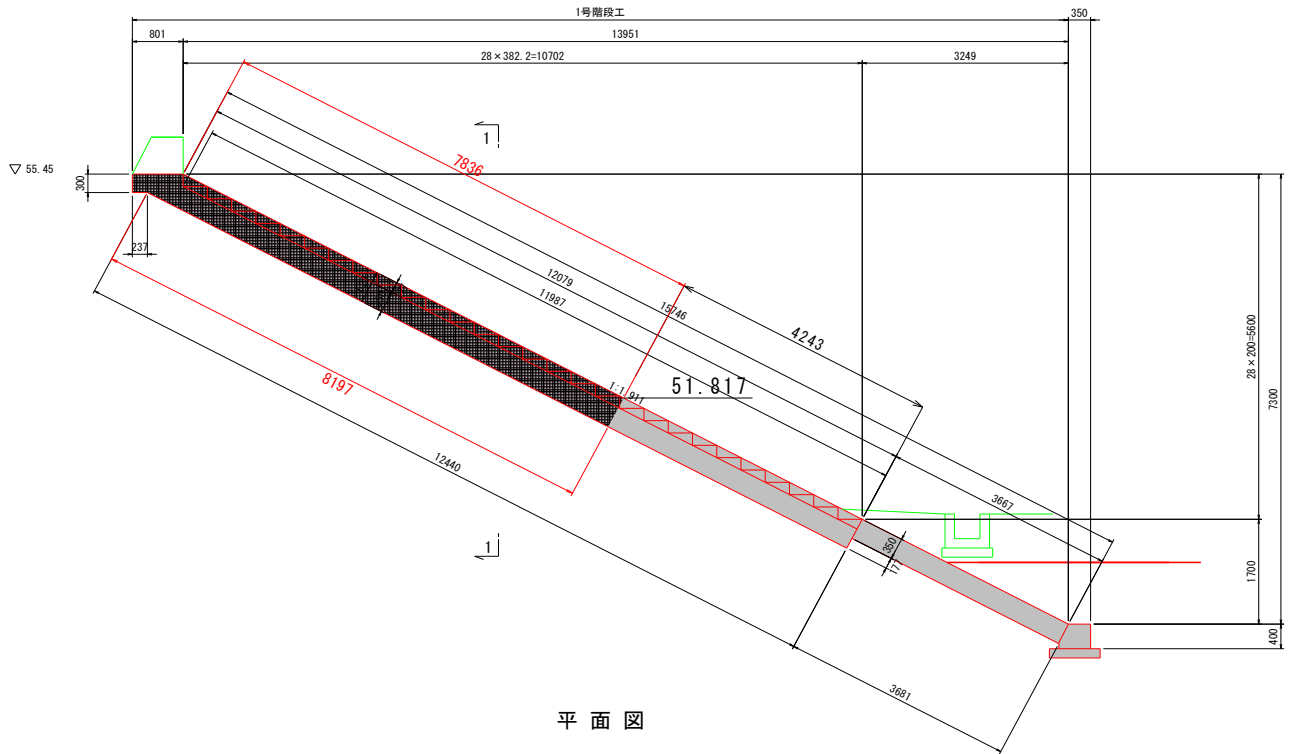


(1.0箇所当り)

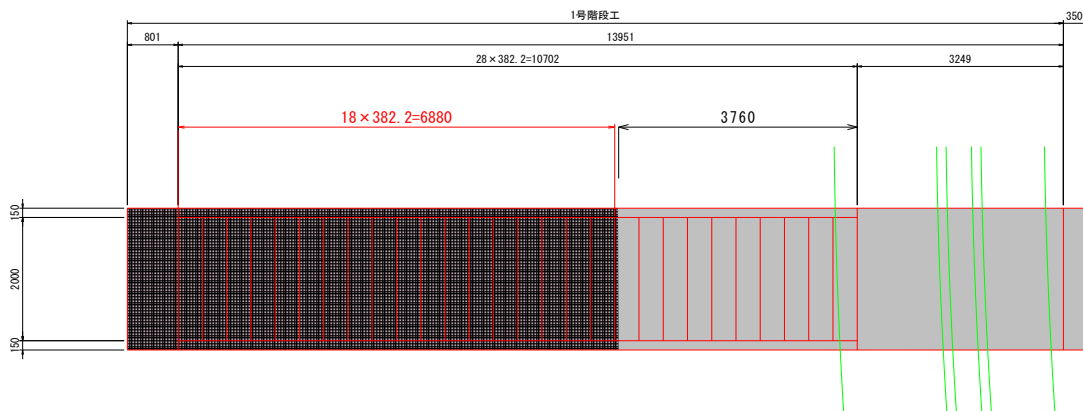
名 称	規 格	単 位	数 量 計 算 式	数 量
コンクリート	$\sigma_{ck}=18\text{N/mm}^2$	m3	$SL \times 1.00 \times 0.30 = SL \times 0.3$	
型枠	一般型枠	m2	$SL \times 1.00 \times 2 = SL \times 2$ 1.00×0.30	

1号階段工

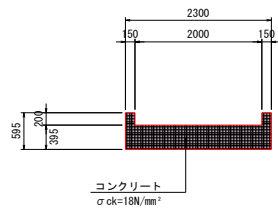
堤外側階段工 側面図



平面図

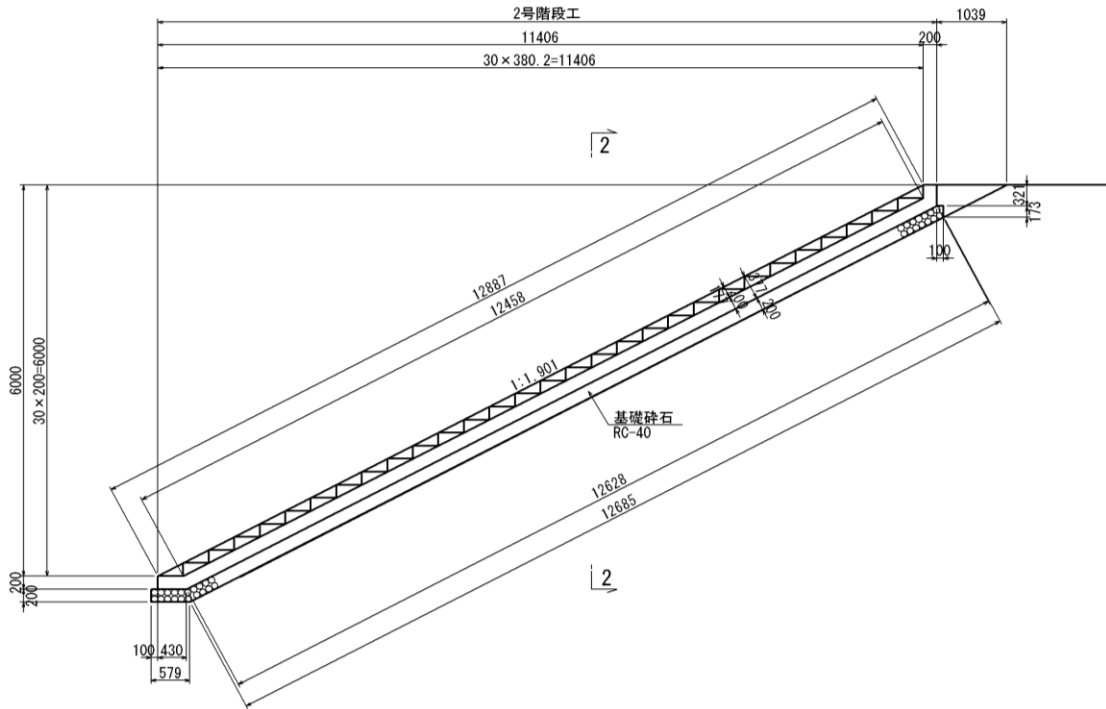


1-1

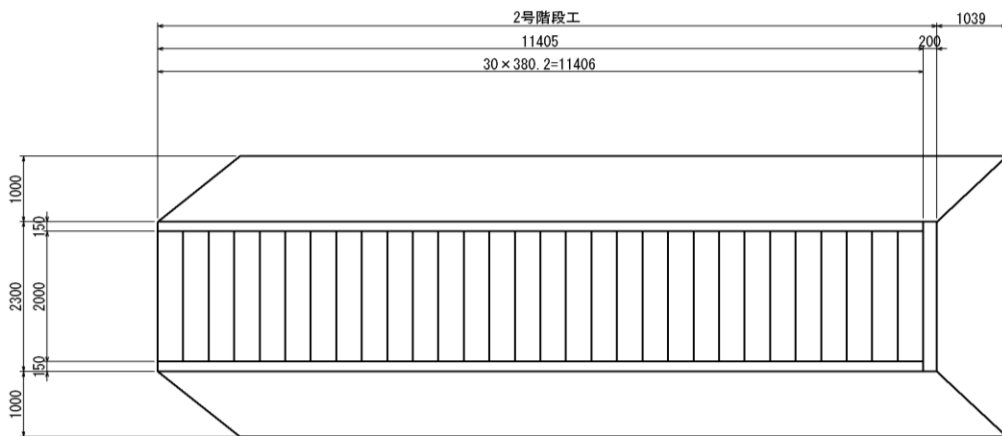


2号階段工

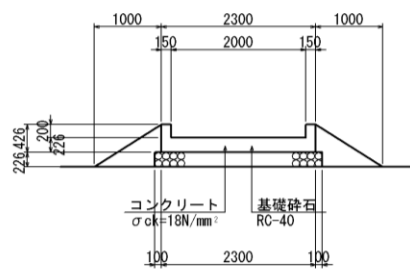
側面図



平面図



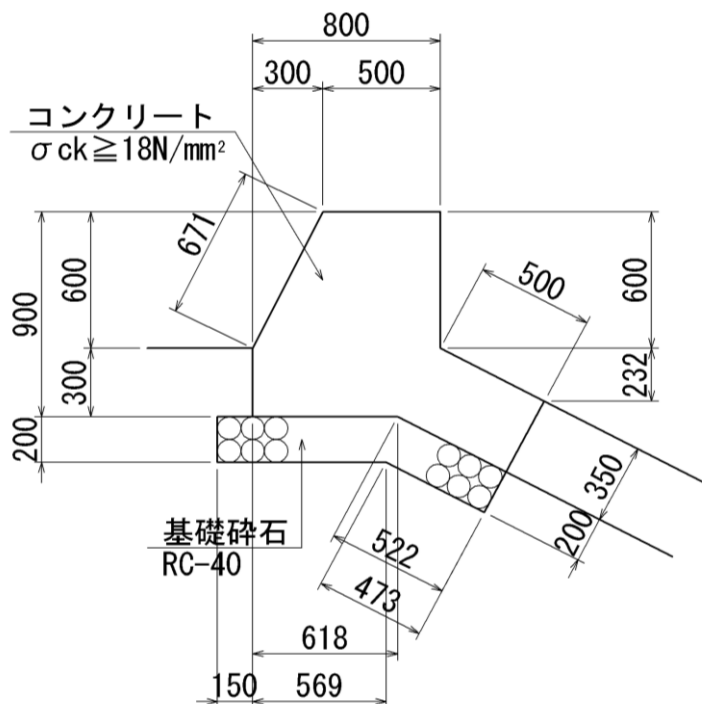
2-2



(1.0箇所当り)

名 称	規 格	単 位	数 量 計 算 式	数 量
コンクリート	$\sigma_{ck}=18N/mm^2$	m3	$\{1/2 \times (0.20+0.321) \times 0.20 + 1/2 \times (12.887$	
			$+12.458) \times 0.177 + 1/2 \times (12.458+12.628) \times 0.20$	
			$+1/2 \times (0.3802+0.430) \times 0.20\} \times 0.15 \times 2$	1.47
			$\{1/2 \times (0.20+0.321) \times 0.20$	
			$+1/2 \times (12.458+12.628) \times 0.20$	
			$+1/2 \times (0.3802+0.430) \times 0.20\} \times 2.00$	5.28
			$1/2 \times 0.3802 \times 0.20 \times 2.00 \times 29$	2.21
			合計	8.96
型枠	一般型枠	m2	$\{1/2 \times (0.20+0.321) \times 0.20 + 1/2 \times (12.887$	
			$+12.458) \times 0.177 + 1/2 \times (12.458+12.628) \times 0.20$	
			$+1/2 \times (0.3802+0.430) \times 0.20\} \times 4$	19.54
			$12.887 \times 0.15 \times 2$	3.87
			$(0.321+0.20) \times 2.30 + 0.20 \times 2.00 \times 30$	13.20
			合計	36.61
基礎碎石	RC-40, t=20cm	m2	$1/2 \times (12.628+12.685+0.530+0.579) \times 2.50$	33.03

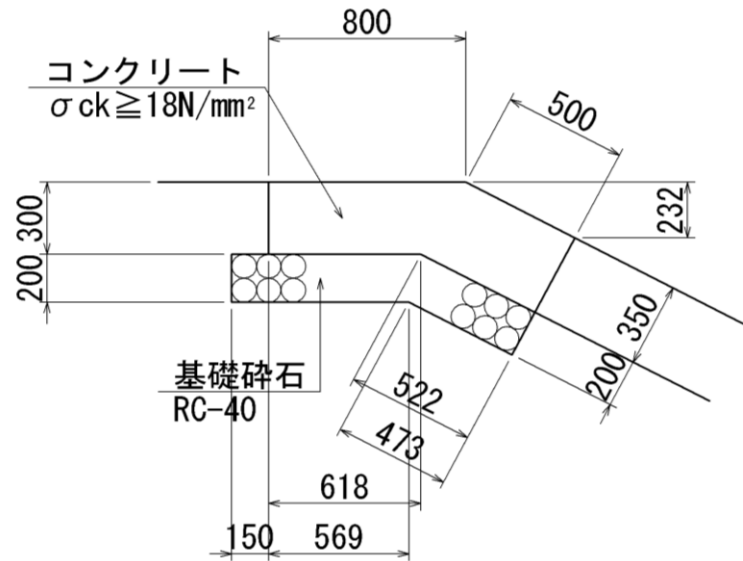
1号パラペット



(10m当り)

名 称	規 格	単 位	数 量 計 算 式	数 量
コンクリート	σ ck=18N/mm ²	m ³	{1/2 × (0.50+0.80) × 0.60 +1/2 × (0.80+0.618) × 0.30 +1/2 × (0.50+0.522) × 0.35} × 10m	7.82
型枠	一般型枠	m ²	(0.60+0.671+0.50+0.30) × 10m	20.71
目地板	瀝青質板, t=10mm	m ²	7.82/10m	0.78
基礎砕石	RC-40、t=200	m ²	1/2 × (0.522+0.768+0.473+0.719) × 10m	12.41
				(1式当り)
No. 20+17.5~No. 20+19.25 L=1.75m				
No. 21+0.75~No. 21+2.15 L=1.40m				計 3.15m
コンクリート	σ ck=18N/mm ²	m ³	7.82 × 3.15 × 1/10	2.46
型枠	一般型枠	m ²	20.71 × 3.15 × 1/10	6.52
目地板	瀝青質板, t=10mm	m ²	0.78 × 3.15 × 1/10	0.25
基礎砕石	RC-40、t=200	m ²	12.41 × 3.15 × 1/10	3.91

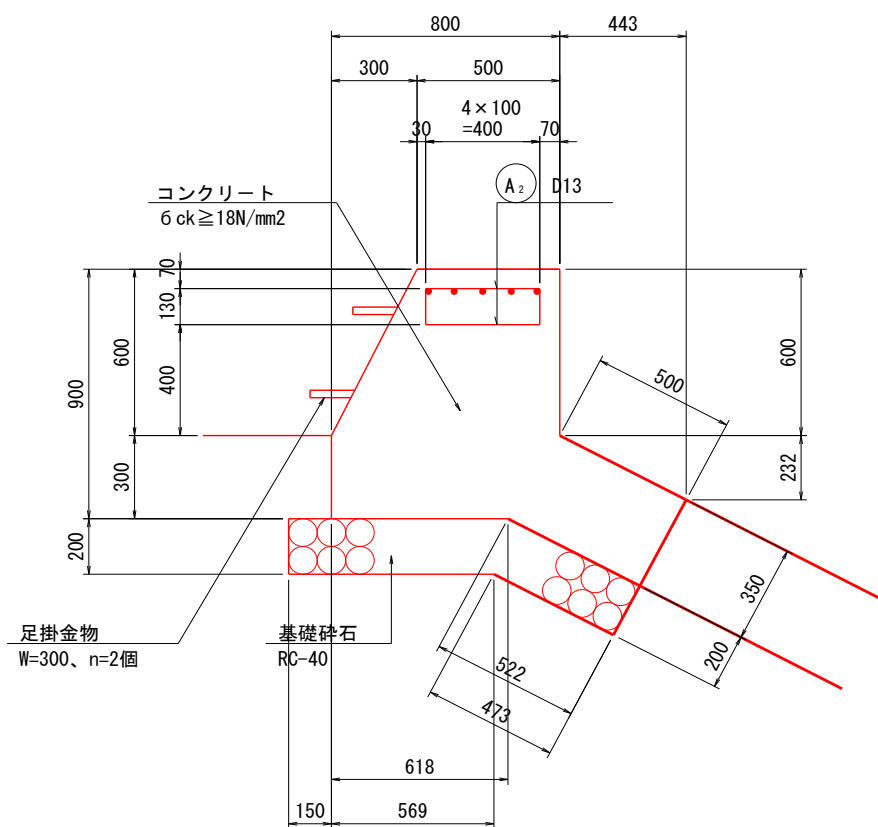
2号パラペット



(10m当り)

名 称	規 格	単 位	数 量 計 算 式	数 量
コンクリート	$\sigma_{ck}=18\text{N/mm}^2$	m ³	$\{1/2 \times (0.80+0.618) \times 0.30$ $+1/2 \times (0.50+0.522) \times 0.35\} \times 10\text{m}$	3.92
型枠	一般型枠	m ²	$(0.50+0.30) \times 10\text{m}$	8.00
目地板	瀝青質板, t=10mm	m ²	3.92/10m	0.39
基礎砕石	RC-40、t=200	m ²	$1/2 \times (0.522+0.768+0.473+0.719) \times 10\text{m}$	12.41
				(1式当り)
No. 21+4.45~No. 21+5.25 L=0.80m				計 0.80m
コンクリート	$\sigma_{ck}=18\text{N/mm}^2$	m ³	$3.92 \times 0.8 \times 1/10$	0.31
型枠	一般型枠	m ²	$8.00 \times 0.8 \times 1/10$	0.64
目地板	瀝青質板, t=10mm	m ²	$0.39 \times 0.8 \times 1/10$	0.03
基礎砕石	RC-40、t=200	m ²	$12.41 \times 0.8 \times 1/10$	0.99

3号パラペット (管理橋受台)



(1式当り)

名称	規格	単位	数量計算式	数量
コンクリート	$\sigma_{ck}=18\text{N/mm}^2$	m ³	$1/2 \times (0.500+0.800) \times 0.600 \times 1.500$	0.59
			$1/2 \times (0.800+0.618) \times 0.300 \times 1.500$	0.32
			$1/2 \times (0.500+0.522) \times 0.350 \times 1.500$	0.27
			合計	1.18
型枠	一般型枠	m ²	$1/2 \times (0.500+0.800) \times 0.600 \times 2$	0.78
			$1/2 \times (0.800+0.618) \times 0.300 \times 2$	0.43
			$1/2 \times (0.500+0.522) \times 0.350 \times 2$	0.36
			$(0.600+0.671+0.500+0.300) \times 1.500$	3.11
			合計	4.68
鉄筋	SD345 D13	kg	鉄筋重量表 (図面) より	18.00
基礎砕石	RC-40、t=200	m ²	$1/2 \times (0.522+0.768+0.473+0.719) \times 1.500$	1.86
タラップ	W=300	個		2.0